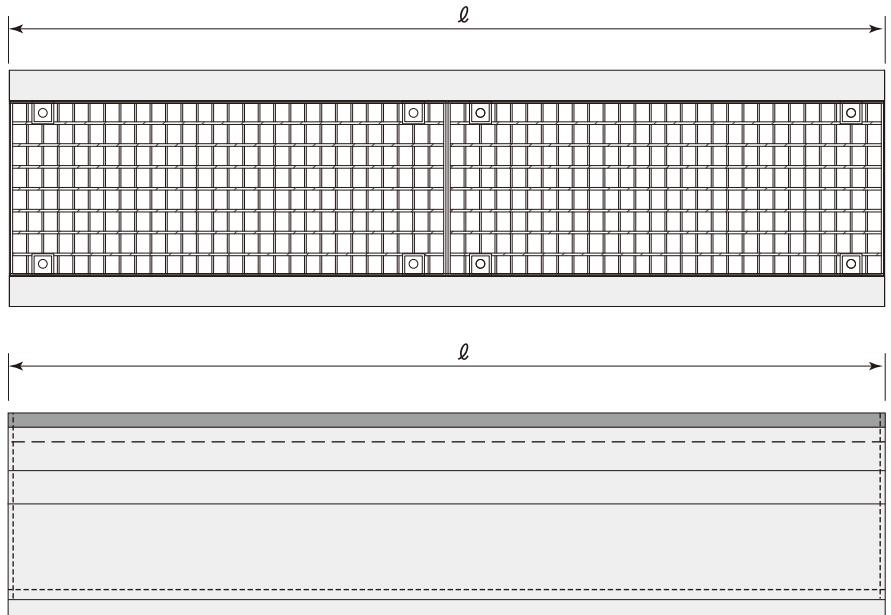
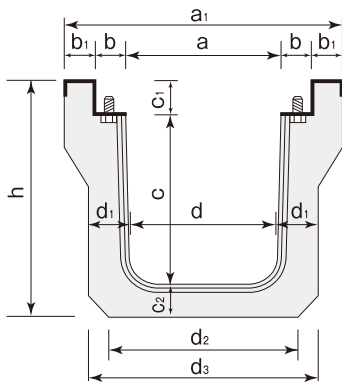


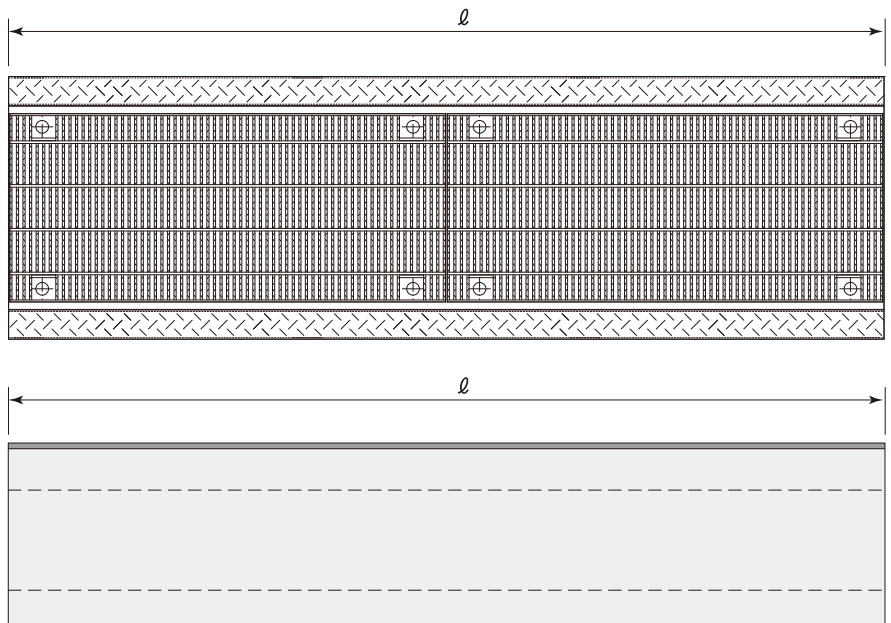
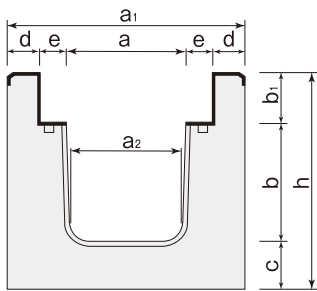
# 横断用側溝 鉄板巻きボルト固定タイプ

## ■PUS型



呼び名	寸法 (mm)													参考重量 (kg)
	a	a <sub>1</sub>	b	b <sub>1</sub>	c	c <sub>1</sub>	c <sub>2</sub>	d	d <sub>1</sub>	d <sub>2</sub>	d <sub>3</sub>	h	ℓ	
250×250	250	460	51.5	53.5	250	90	55	230	65	280	360	395	2000	380
300×300	300	540	55	65	335	65	60	280	80	360	440	460	2000	501
300×400	300	540	55	65	435	100	60	280	80	360	440	560	2000	520

## ■U5型

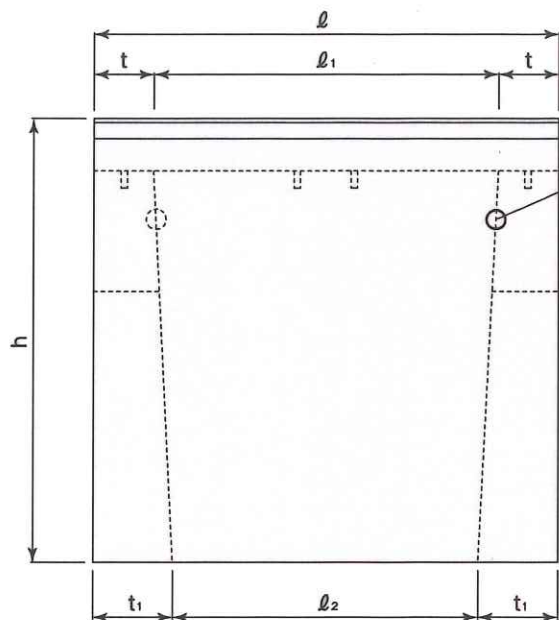
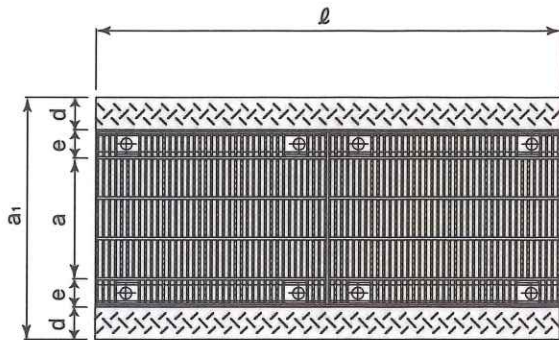


呼び名	寸法 (mm)										参考重量 (kg)
	a	a <sub>1</sub>	a <sub>2</sub>	b	b <sub>1</sub>	c	d	e	h	ℓ	
300×300	300	600	280	300	130	120	80	70	550	2000	1848

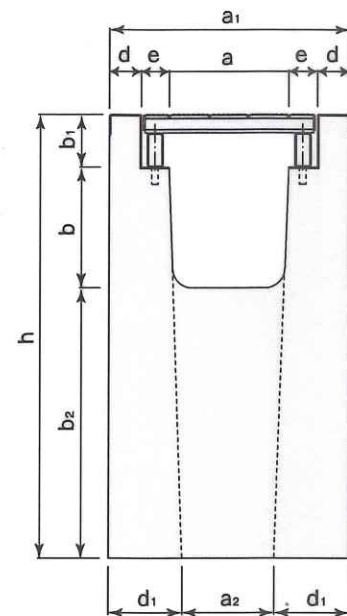
※グレーチングは、細目・普通目があります。

# 集水枳

## ■横断用ロングU5用枳



吊り上げ用アンカー  
2t用2箇所  
(前・背面各1箇所)



呼び名	寸法 (mm)														参考重量 (kg)
	a	a <sub>1</sub>	b	b <sub>1</sub>	b <sub>2</sub>	d	d <sub>1</sub>	e	t	t <sub>1</sub>	h	l	l <sub>1</sub>	l <sub>2</sub>	
300×300	300	600	300	130	670	80	182	70	150	199	1100	1160	860	763	1053