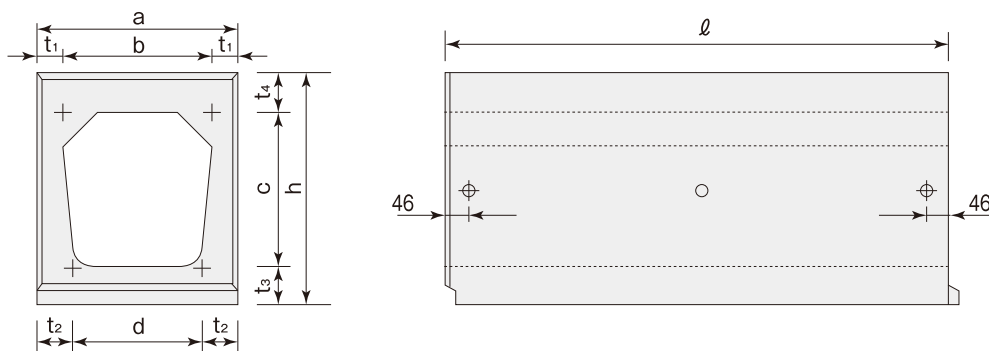


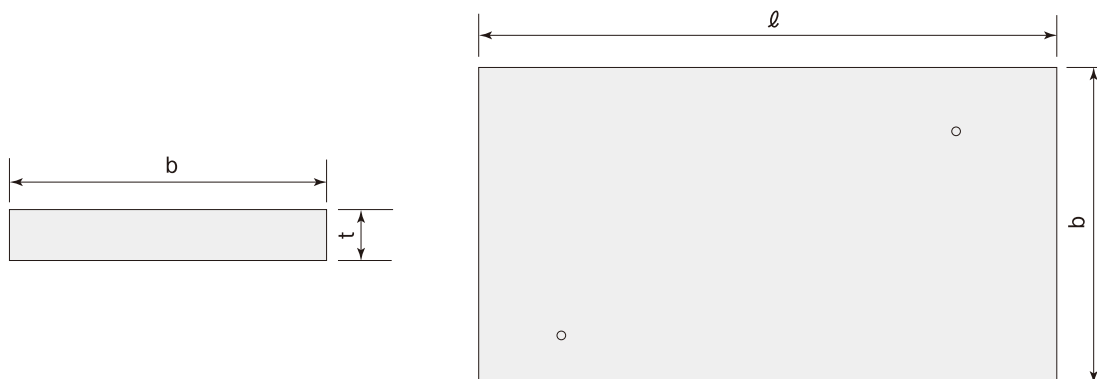
# ボックスカルバート (T-25)



呼び名	寸法 (mm)										参考重量 (kg)
	a	b	c	d	h	t <sub>1</sub>	t <sub>2</sub>	t <sub>3</sub>	t <sub>4</sub>	ℓ	
300×300	400	300	300	260	455	50	70	75	80	1998	483
400×400	510	400	400	350	595	55	80	95	100	1998	735

※製品の長さ 1m もあります。

## ■敷板



呼び名	寸法 (mm)			参考重量 (kg)
	b	t	ℓ	
敷板	500	100	2000	245
	600	100	2000	294
	630	100	2000	308
	700	100	2000	343

※製品の長さ 1m もあります。

※特殊寸法応相談。