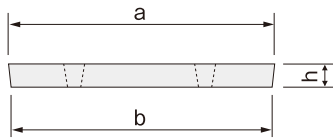
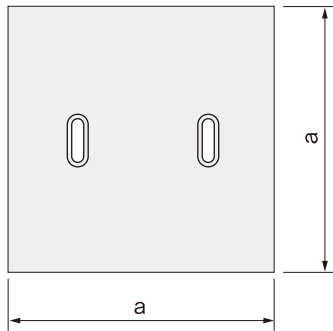
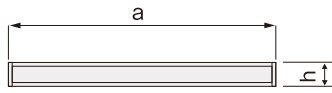
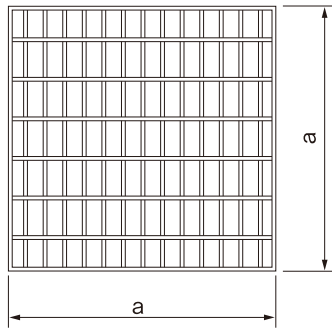


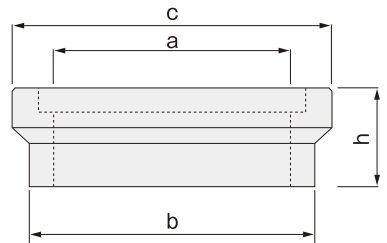
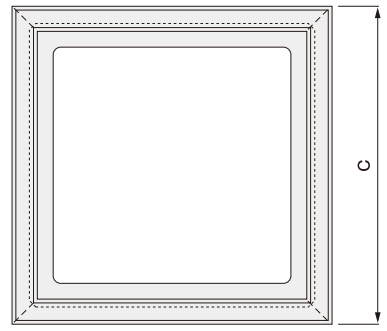
■コンクリート蓋



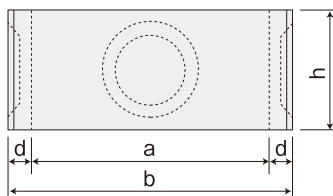
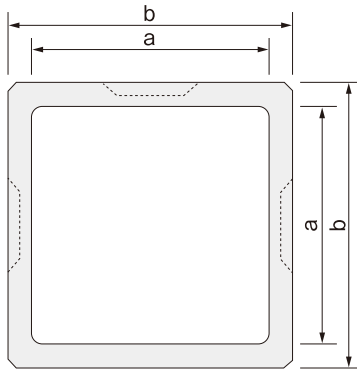
■グレーチング



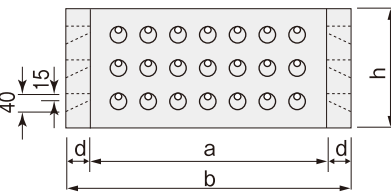
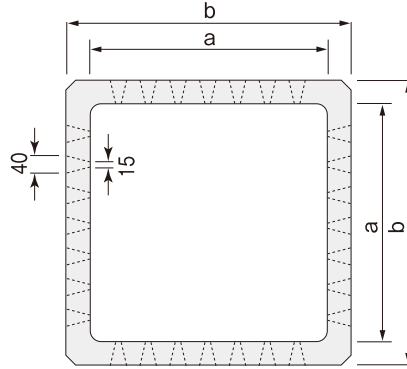
■縁塊



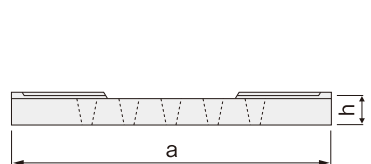
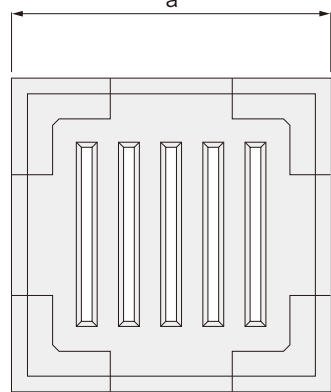
■側塊



■浸透側塊



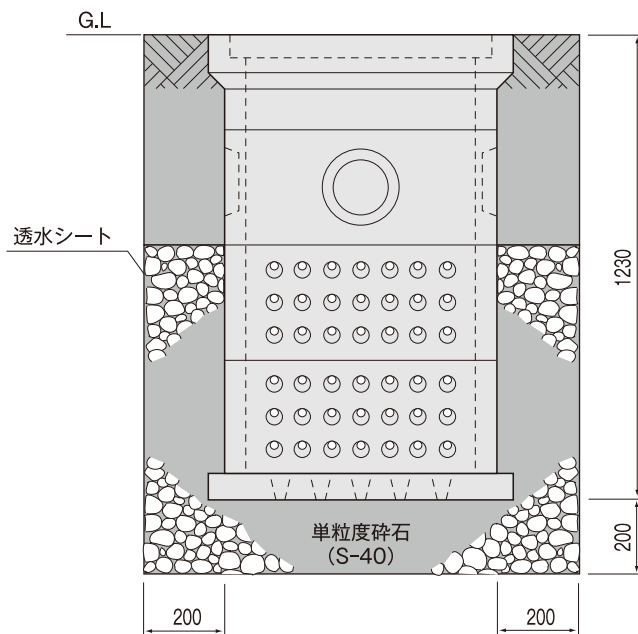
■底版



八二ホール一般用浸透柵 (350・450・500・600)



■標準図



呼び名	寸法(mm)						参考重量 (kg)	
	a	b	c	d	h	穴数		
コンクリート蓋	350	425	415	—	—	50	—	23
	450	520	510	—	—	50	—	31
	500	575	565	—	—	60	—	45
	600	670	660	—	—	60	—	63
※ グレーチング	350	420	—	—	—	50	—	12
	450	515	—	—	—	50	—	18
	500	570	—	—	—	60	—	26
	600	665	—	—	—	60	—	35
縁 塊	350	350	470	550	—	250	—	74
	450	450	570	650	—	250	—	92
	500	500	620	700	—	250	—	96
	600	600	720	800	—	250	—	116
側 塊	350	350	470	—	60	300	—	65
	450	450	570	—	60	300	—	81
	500	500	620	—	60	300	—	91
	600	600	720	—	60	300	—	108
浸透側塊	350	350	470	—	60	300	48	62
	450	450	570	—	60	300	60	80
	500	500	620	—	60	300	72	90
	600	600	720	—	60	300	84	108
底 版	350	540	—	—	—	80	3列	41
	450	640	—	—	—	80	4列	58
	500	690	—	—	—	80	5列	65
	600	790	—	—	—	80	5列	87

※グレーチングは細目・普通目あります。

※鉄板巻ボルト固定対応可