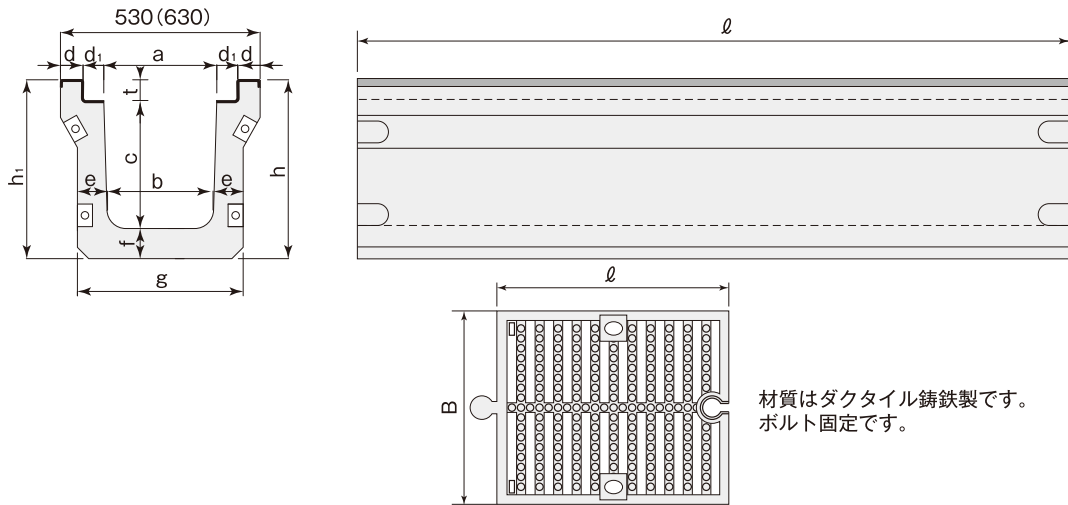


スロープドレーン (勾配対応型プレキャスト横断溝)

■平坦用



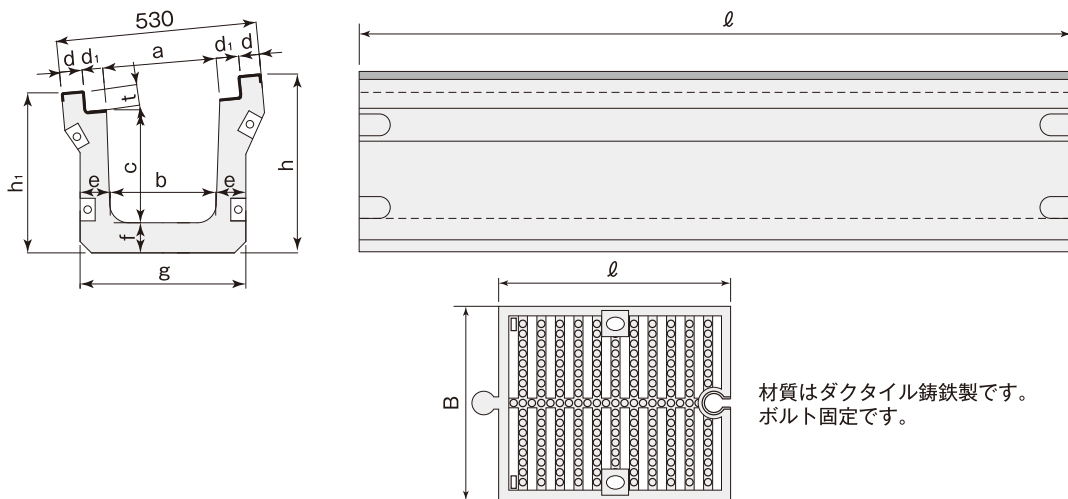
材質はダクタイル鋳鉄製です。
ボルト固定です。

呼び名	寸法 (mm)												参考重量 (kg/m)	蓋			総重量 (kg)
	a	d ₁	d	c	t	f	b	e	g	h	h ₁	ℓ		B	ℓ	参考重量 (kg/枚)	
TRP-300A-0	300	55	60	340	55	80	280	80	440	475	475	2000	240	404	500	20	560
TRP-300B-0	300	55	60	440	55	85	270	85	440	580	580	2000	280	404	500	20	640
TRP-300C-0	300	55	60	540	55	90	260	90	440	685	685	2000	346	404	500	20	772
TRP-400B-0	400	55	60	555	55	95	360	95	450	705	705	2000	377	504	500	25.5	856

※製品の長さ1.5m・1mもあります。

※ () 内 400用

■勾配用



材質はダクタイル鋳鉄製です。
ボルト固定です。

呼び名	寸法 (mm)												参考重量 (kg/m)	蓋			総重量 (kg)
	a	d ₁	d	c	t	f	b	e	g	h	h ₁	ℓ		B	ℓ	参考重量 (kg/枚)	
TRP-300A-5	300	55	60	300	55	80	280	80	440	455	430	2000	229	404	500	20	538
TRP-300A-9	300	55	60	300	55	80	280	80	440	475	425	2000	231	404	500	20	542
TRP-300A-15	300	55	60	300	55	80	280	80	440	496	417	2000	234	404	500	20	548
TRP-300C-5	300	55	60	544	55	90	260	90	440	712	685	2000	351	404	500	20	782
TRP-300C-9	300	55	60	551	55	90	260	90	440	735	685	2000	355	404	500	20	790
TRP-300C-15	300	55	60	558	55	90	260	90	440	764	685	2000	363	404	500	20	806

勾配対応範囲 勾配用 5% 9% 15%それぞれ約±3%が目安になります。

※製品の長さ1.5m・1mもあります。