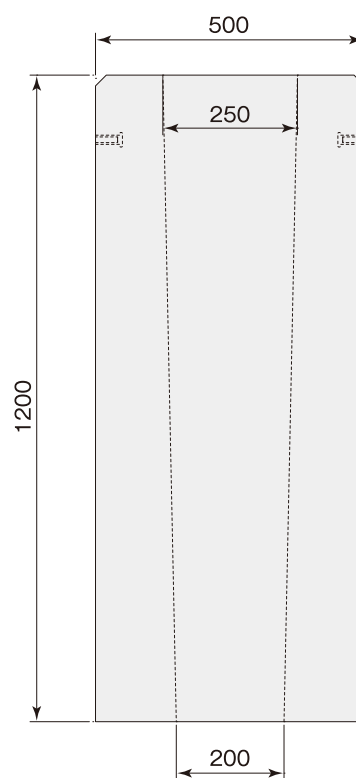
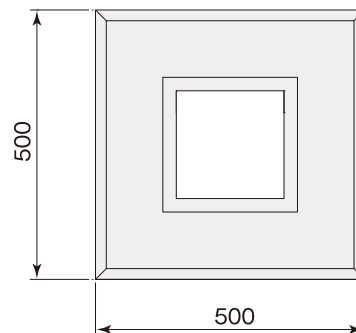
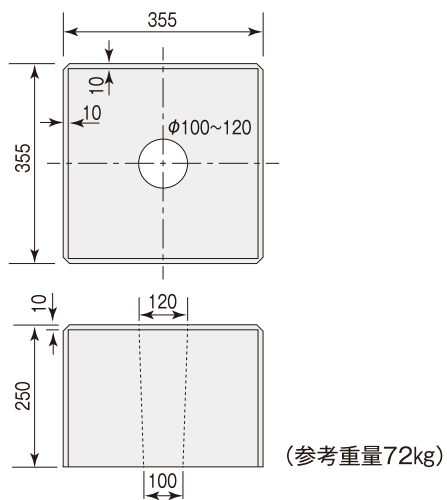


基礎ブロック

■基礎ブロック



(参考重量575kg)