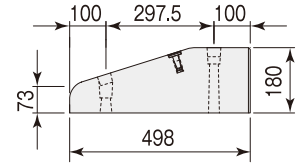
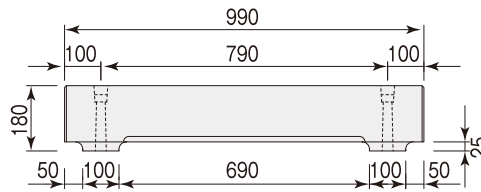
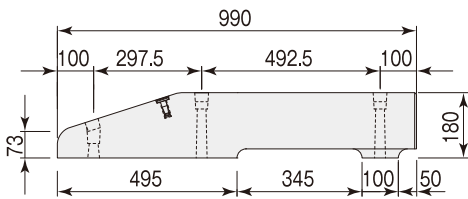
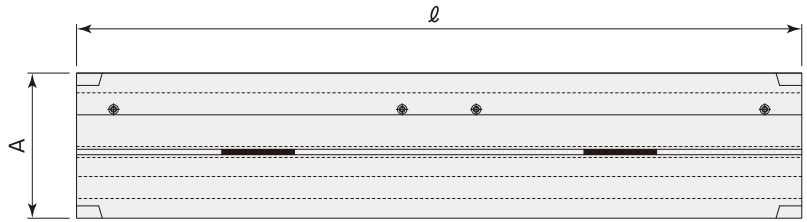
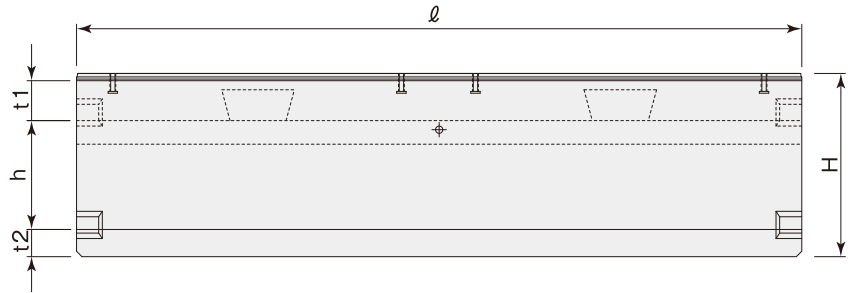
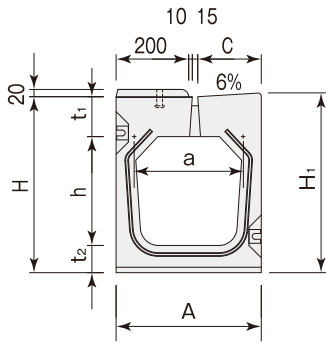


# 縁石脱着型L型スリット側溝 (管渠型側溝)



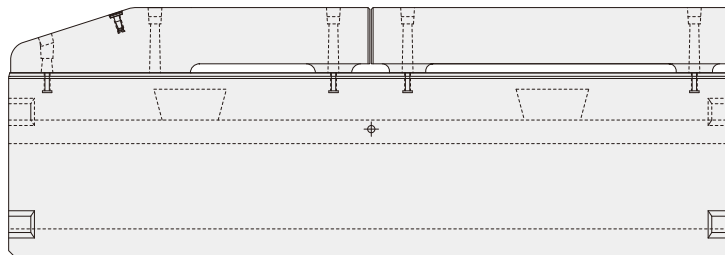
## 標準



歩車両面R脱着型 切下げ左右 (参考重量55kg)

歩車両面R脱着型 標準 (参考重量71kg)

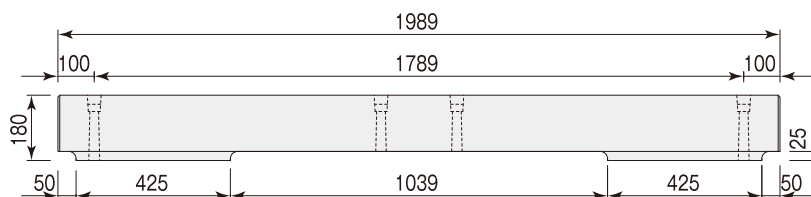
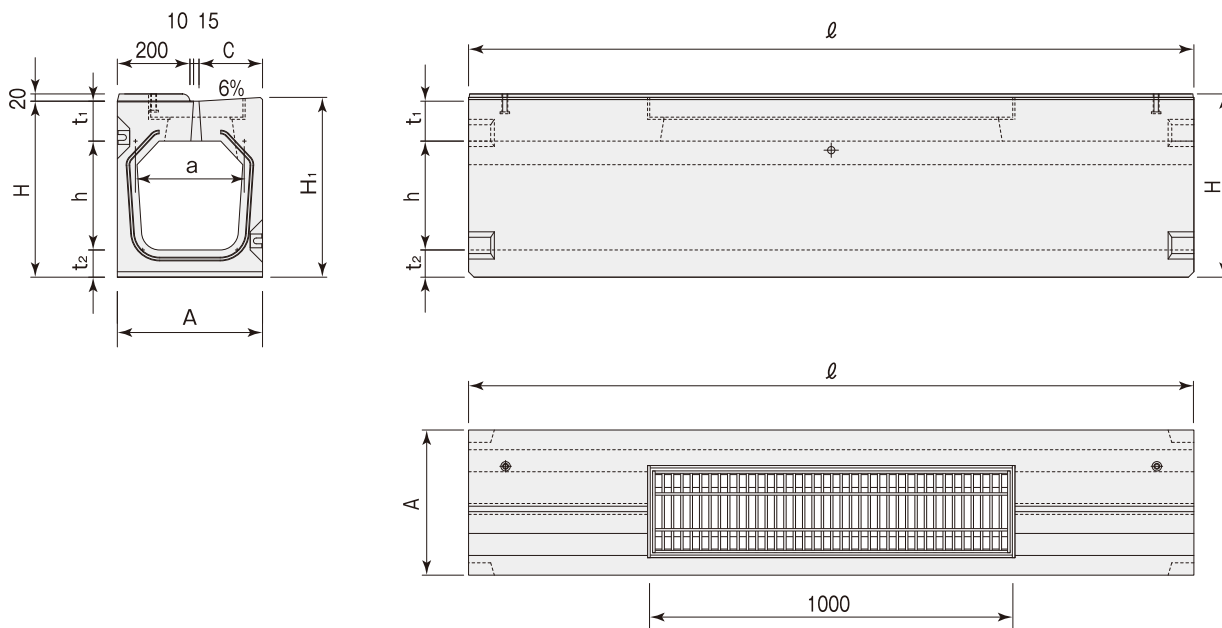
歩車両面R脱着型 切下げ左右 L-500 (参考重量27kg)



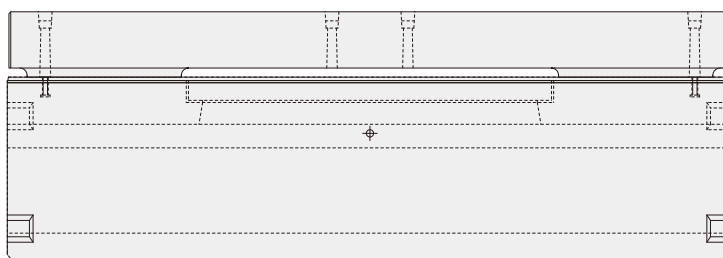
呼び名	寸法 (mm)									参考重量 (kg)
	A	a	H	H <sub>1</sub>	h	t <sub>1</sub>	t <sub>2</sub>	c	ℓ	
300×300	400	300	485	495.5	300	110	75	175	1998	579
400	400	300	585	595.5	400	110	75	175	1998	638
500	400	300	685	695.5	500	110	75	175	1998	698
400×400	510	400	625	642.1	400	130	95	285	1998	887
500	510	400	725	742.1	500	130	95	285	1998	954

※排水性舗装対応可能です。

## ■管理用



歩車両面R脱着型 管理用 (参考重量142kg)



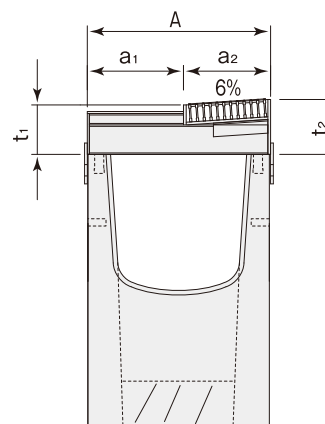
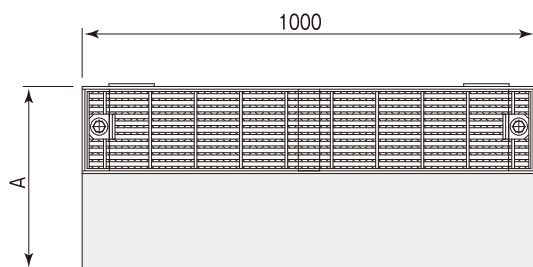
呼び名	寸法 (mm)									参考重量 (kg)
	A	a	H	H <sub>1</sub>	h	t <sub>1</sub>	t <sub>2</sub>	c	ℓ	
300×300	400	300	485	495.5	300	110	75	175	1998	532
400	400	300	585	595.5	400	110	75	175	1998	578
500	400	300	685	695.5	500	110	75	175	1998	638
400×400	510	400	625	642.1	400	130	95	285	1998	792
500	510	400	725	742.1	500	130	95	285	1998	859

※排水性舗装対応可能です。

# 縁石脱着型L型スリット側溝 (管渠型側溝)

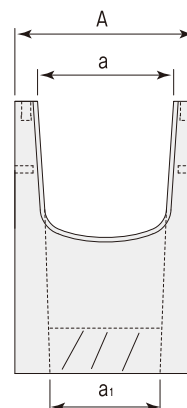
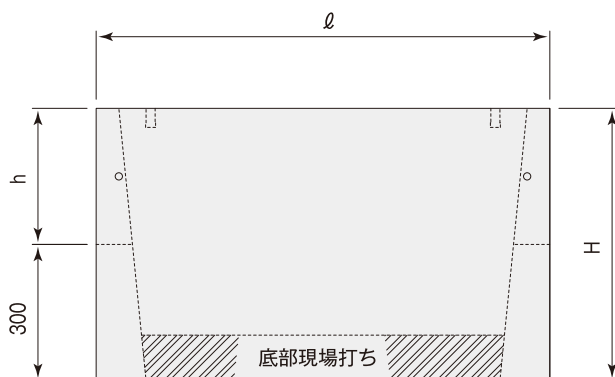


## ■ 柵蓋



呼び名	寸法 (mm)					参考重量 (kg)
	A	a <sub>1</sub>	a <sub>2</sub>	t <sub>1</sub>	t <sub>2</sub>	
300用	404	212	192	109	121	47.7
400用	514	204	310	130	147	61.3
500用	644	212	432	150	174	84.6

## ■ 柵

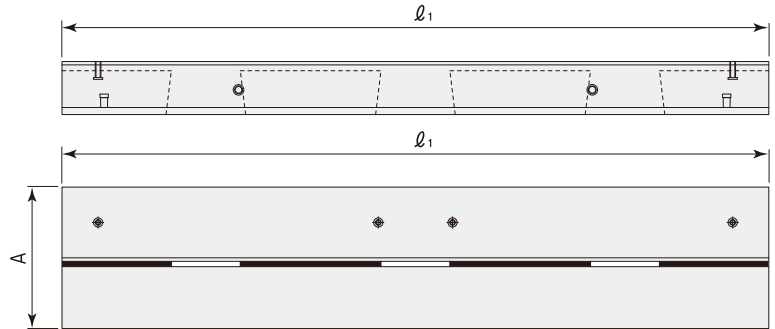
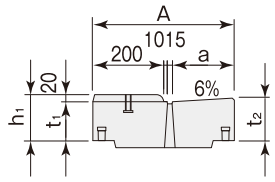


呼び名	寸法 (mm)						参考重量 (kg)
	A	a	a <sub>1</sub>	H	h	ℓ	
300×300	400	300	240	600	300	1000	230
400	400	300	230	700	400	1000	272
500	400	300	220	800	500	1000	319
400×400	520	400	330	700	400	1000	325
500	520	400	320	800	500	1000	375
500×500	620	500	420	800	500	1000	398
600	620	500	410	900	600	1000	458

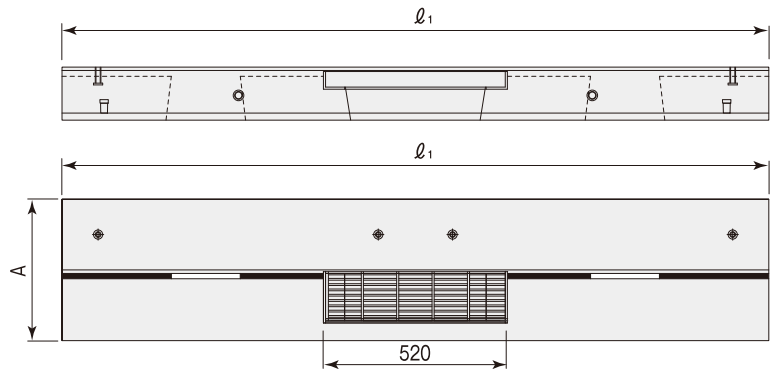
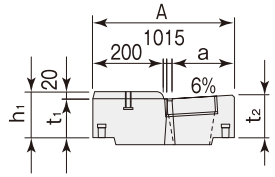
# 緑石脱着型L型スリット側溝 (管渠型側溝)



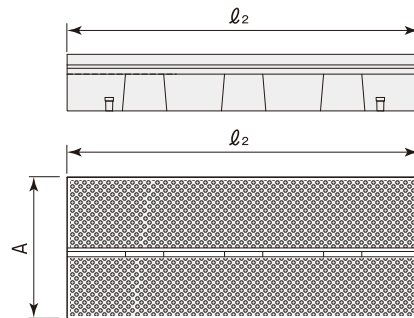
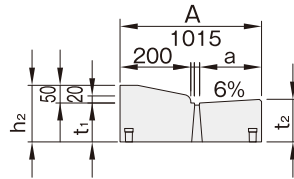
## ■脱着用蓋 (標準)



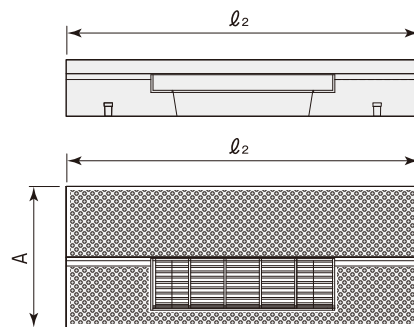
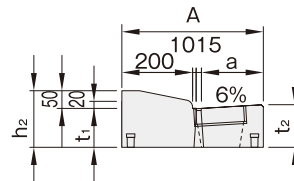
## ■脱着用蓋 (管理用)



## ■乗入用蓋ーノスキッド (標準)



## ■乗入用蓋ーノスキッド (管理用)



呼び名	寸 法 (mm)								参考重量 (kg)			
	A	a	t <sub>1</sub>	t <sub>2</sub>	h <sub>1</sub>	h <sub>2</sub>	l <sub>1</sub>	l <sub>2</sub>	脱着用 標準	脱着用 管理用	乗入用 標準	乗入用 管理用
300用	400	175	110	121	130	160	1998	998	256	239	135	118
400用	520	285	130	147	150	—	1998	998	383	349	—	—

※400用は(車道側)1cmの切欠があります。