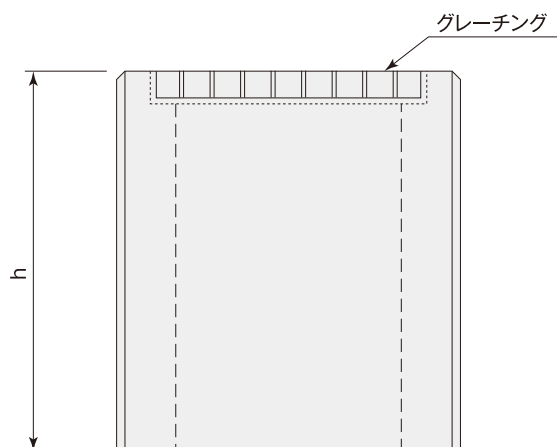
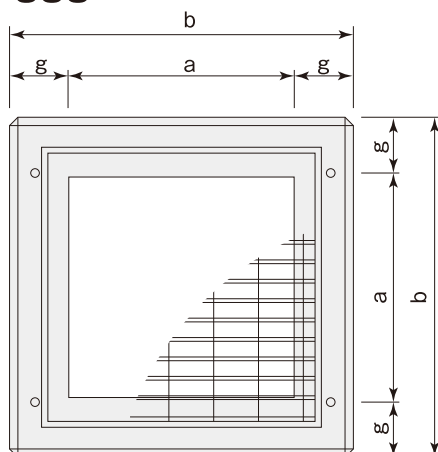


集水桝

■グレーチング集水桝 500・600



□500(T-2・T-14・T-25)					□600(T-2・T-14・T-25)						
呼び名	寸法(mm)				参考重量(kg)	呼び名	寸法(mm)				参考重量(kg)
	a	b	g	h			a	b	g	h	
H-700	500	800	150	700	657	H-700	600	900	150	700	752
H-800	500	800	150	800	751	H-800	600	900	150	800	860
H-900	500	800	150	900	844	H-900	600	900	150	900	968
H-1000	500	800	150	1000	937	H-1000	600	900	150	1000	1076
H-1100	500	800	150	1100	1031	H-1100	600	900	150	1100	1184
H-1200	500	800	150	1200	1124	H-1200	600	900	150	1200	1292
H-1300	500	800	150	1300	1217	H-1300	600	900	150	1300	1400
H-1400	500	800	150	1400	1311	H-1400	600	900	150	1400	1508
H-1500	500	800	150	1500	1404	H-1500	600	900	150	1500	1616

※2段積対応可