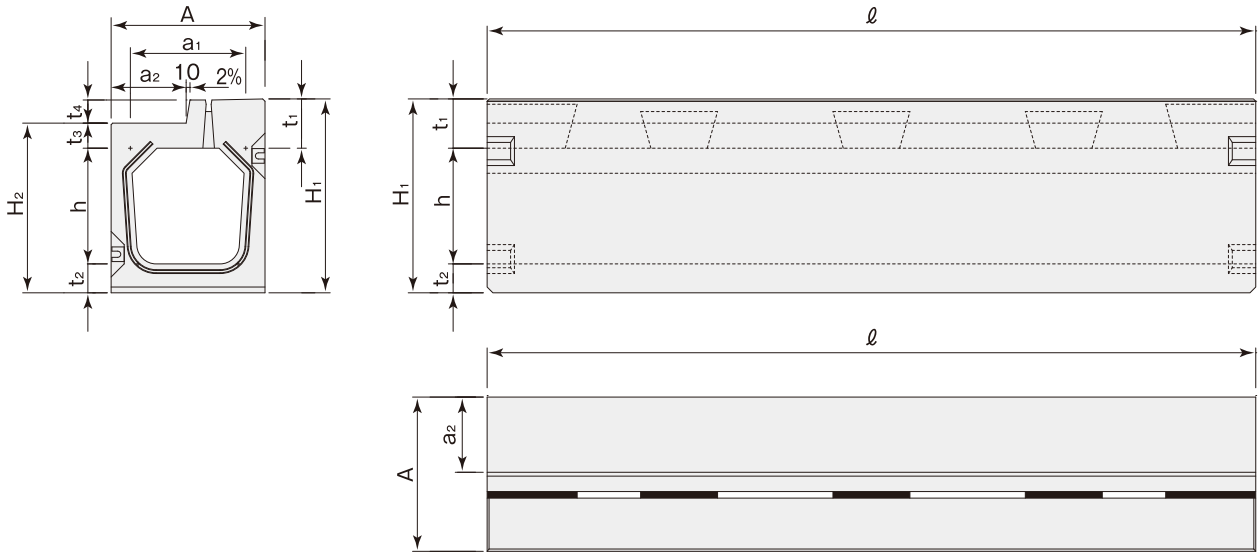
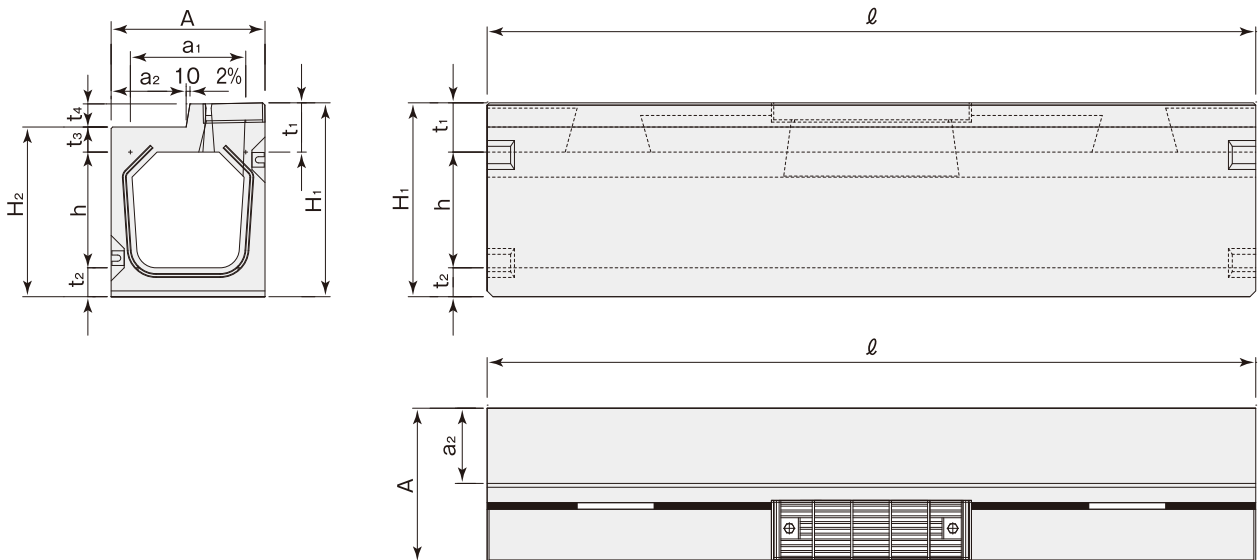


標準



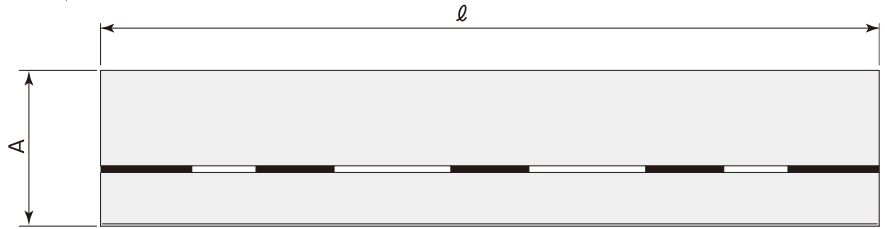
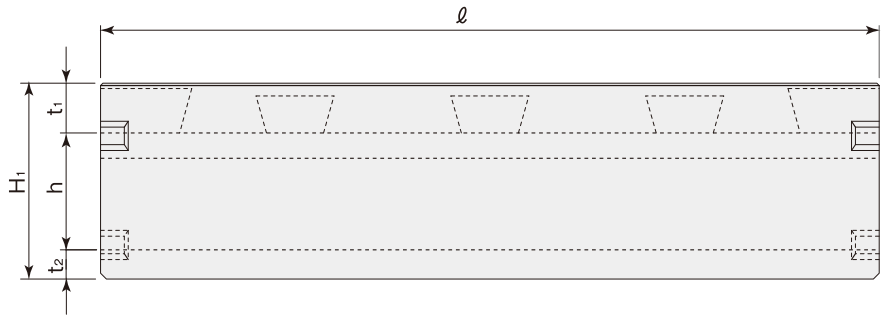
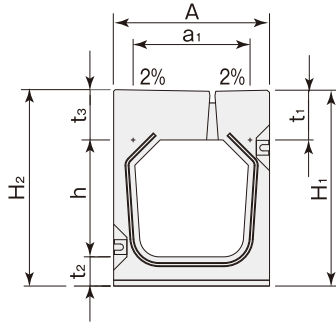
管理用



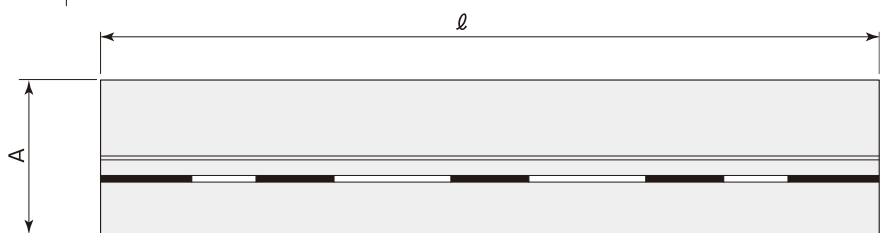
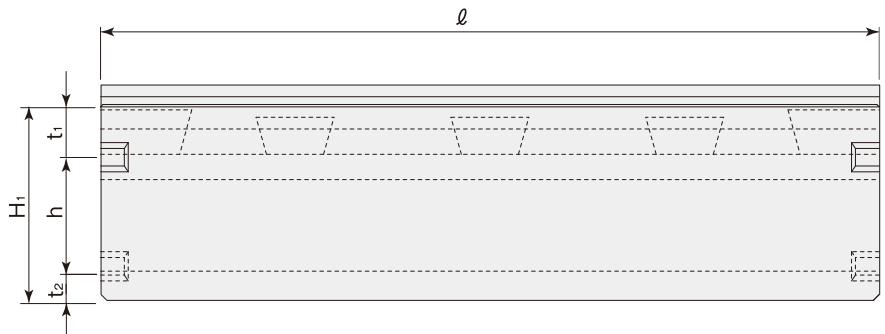
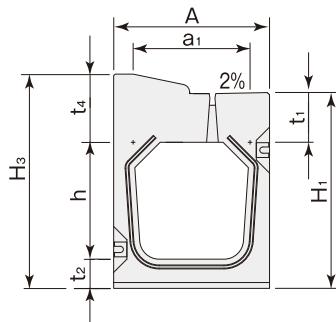
呼び名	寸法 (mm)											参考重量 (kg)	
	A	a ₁	a ₂	H ₁	H ₂	h	t ₁	t ₂	t ₃	t ₄	ℓ	標準	管理用
300×300	400	300	195	503	440	300	128	75	65	60	1998	516	495
400	400	300	195	603	540	400	128	75	65	60	1998	574	553
※ 500	400	300	195	703	640	500	128	75	65	60	1998	643	622
400×400	520	400	210	640	575	400	145	95	80	60	1998	810	772
※ 500	520	400	210	740	675	500	145	95	80	60	1998	889	851
※ 600	520	400	210	840	775	600	145	95	80	60	1998	973	935
※ 500×500	620	500	231	786	720	500	166	120	100	60	1998	1128	1071
※ 600	620	500	231	886	820	600	166	120	100	60	1998	1212	1155

※取扱い製品

■フラット



■乗入れ(H-20/50)



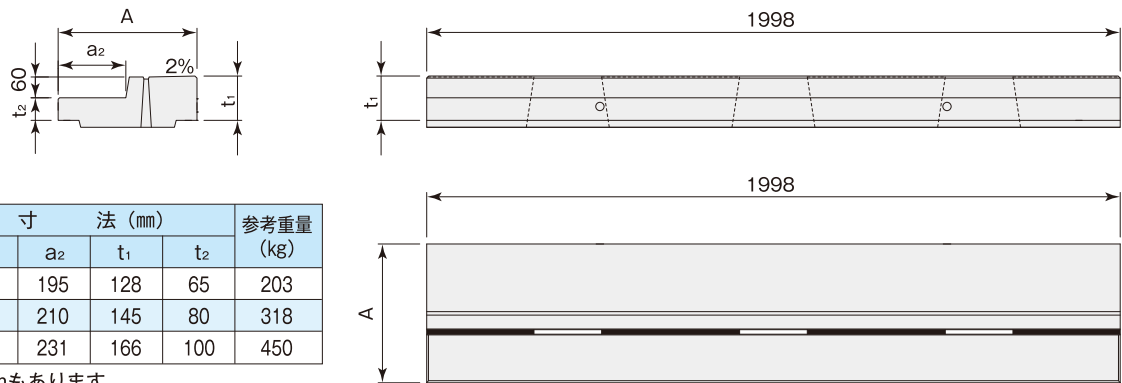
呼び名	寸法 (mm)											参考重量 (kg)	
	A	a ₁	H ₁	H ₂	H ₃	h	t ₁	t ₂	t ₃	t ₄	ℓ	フラット	乗入れ
300×300	400	300	503	504	550	300	128	75	129	179	1998	576	610
※ 400	400	300	603	604	—	400	128	75	129	—	1998	634	—
※ 500	400	300	703	704	—	500	128	75	129	—	1998	703	—
※ 400×400	520	400	640	639	—	400	145	95	144	—	1998	874	—
※ 500	520	400	740	739	—	500	145	95	144	—	1998	953	—
※ 600	520	400	840	839	—	600	145	95	144	—	1998	1037	—
※ 500×500	620	500	786	785	—	500	166	120	165	—	1998	1199	—
※ 600	620	500	886	885	—	600	166	120	165	—	1998	1283	—

※取扱い製品

バリアフリー側溝 - L型街渠Ⅱ型 (管渠型側溝)



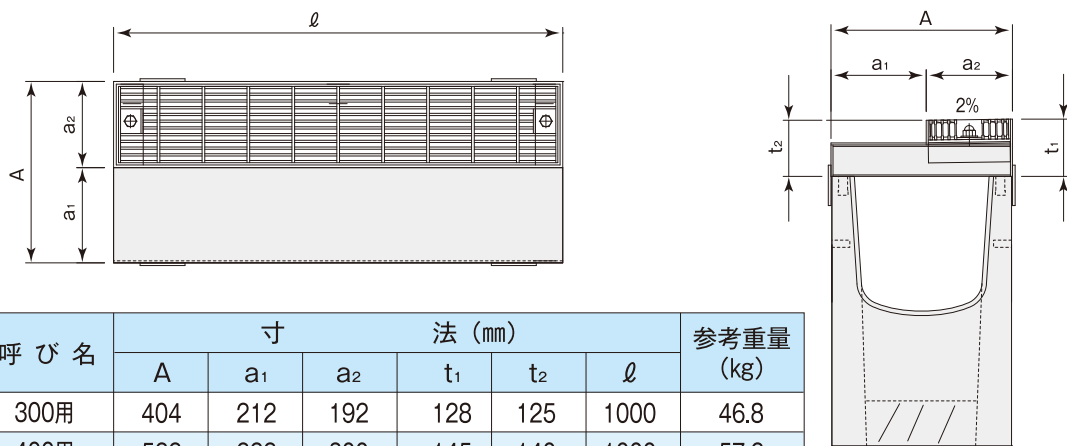
■ 蓋



呼び名	寸法 (mm)				参考重量 (kg)
	A	a ₂	t ₁	t ₂	
300用	400	195	128	65	203
400用	520	210	145	80	318
500用	620	231	166	100	450

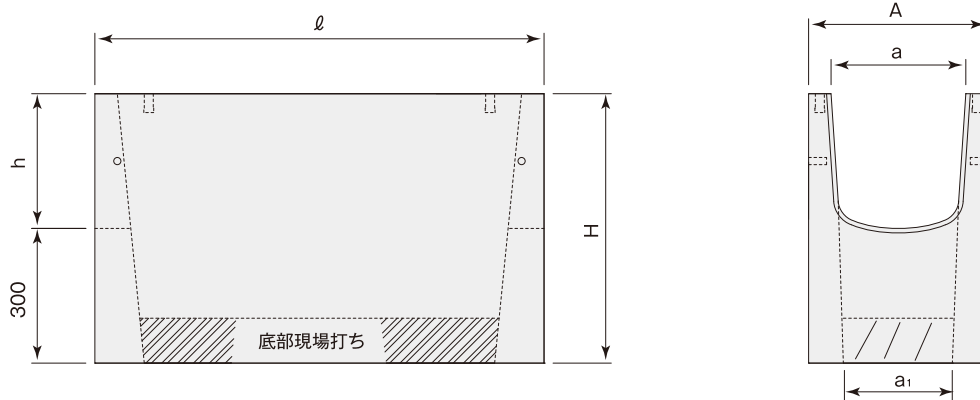
※製品の長さ1mもあります。

■ 柵蓋



呼び名	寸法 (mm)						参考重量 (kg)
	A	a ₁	a ₂	t ₁	t ₂	ℓ	
300用	404	212	192	128	125	1000	46.8
400用	522	222	300	145	140	1000	57.2
500用	622	242	380	166	160	1000	69.3

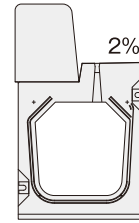
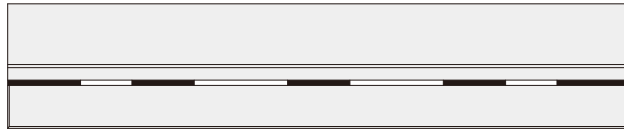
■ 柵



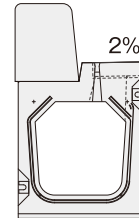
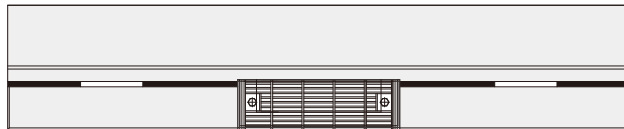
呼び名	寸法 (mm)						参考重量 (kg)
	A	a	a ₁	H	h	ℓ	
300×300	400	300	240	600	300	1000	230
400	400	300	230	700	400	1000	272
500	400	300	220	800	500	1000	319
400×400	520	400	330	700	400	1000	325
500	520	400	320	800	500	1000	375
500×500	620	500	420	800	500	1000	398
600	620	500	410	900	600	1000	458

管渠型

■標準



■管理用

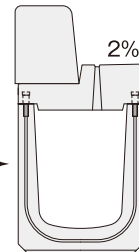


別体型

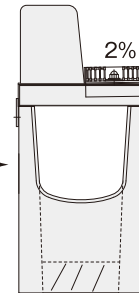
■蓋



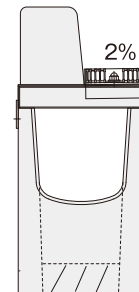
側溝



柵



■柵蓋



・バリアフリー側溝とマルチスリット側溝の併用で自由勾配対応。

