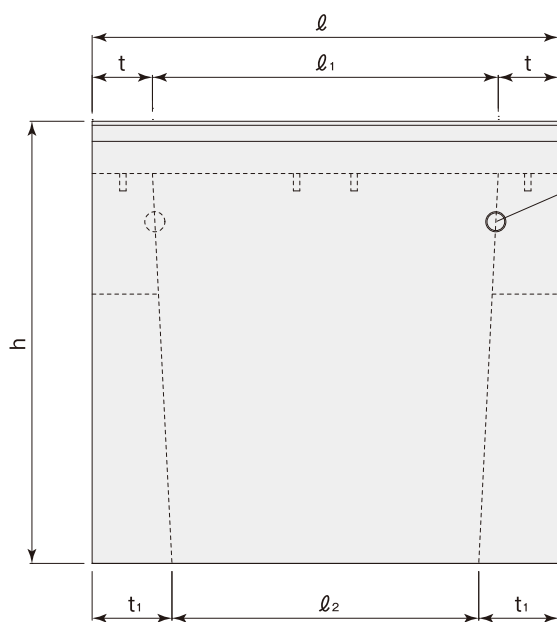
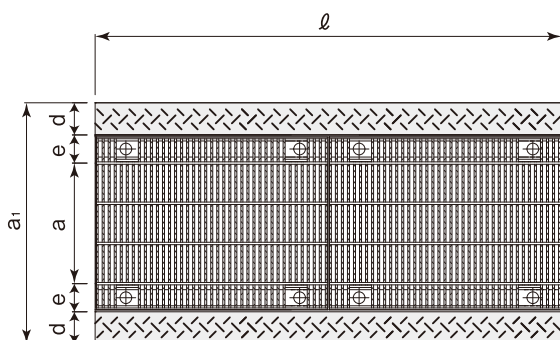
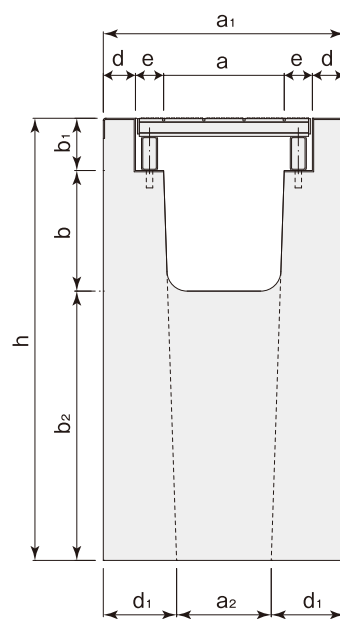


# 集水桧

## ■横断用ロングU5用桧



吊り上げ用アンカー  
2t用2箇所  
(前・背面各1箇所)



呼び名	寸法 (mm)														参考重量 (kg)
	a	a <sub>1</sub>	b	b <sub>1</sub>	b <sub>2</sub>	d	d <sub>1</sub>	e	t	t <sub>1</sub>	h	ℓ	ℓ <sub>1</sub>	ℓ <sub>2</sub>	
300×300	300	600	300	130	670	80	182	70	150	199	1100	1160	860	763	1053