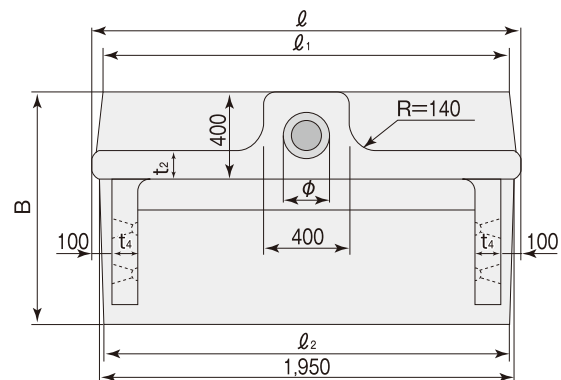
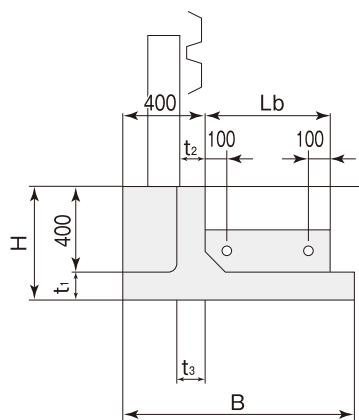
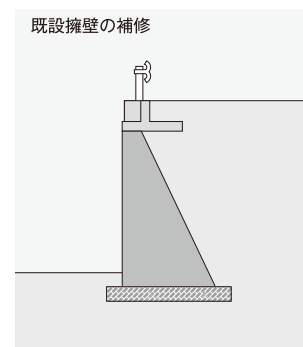
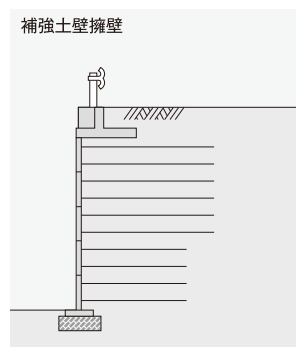
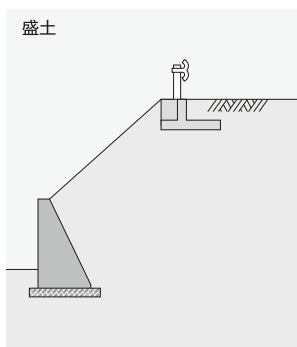
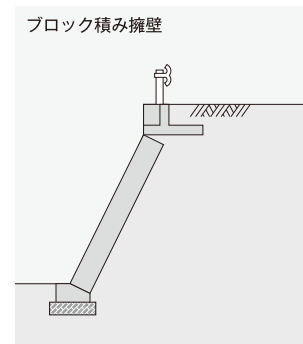
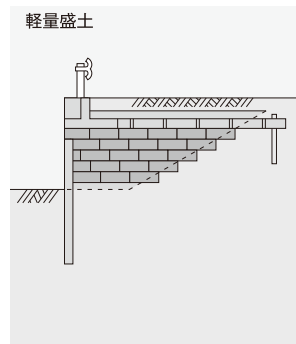
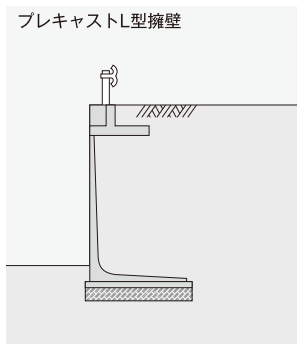


# プレガードⅡ（独立型防護柵基礎）



呼び名	旧呼び名	個	距離	寸法(mm)											参考重量 (kg)
				N	m	B	t <sub>1</sub>	t <sub>2</sub>	t <sub>3</sub>	t <sub>4</sub>	H	Lb	ℓ	ℓ <sub>1</sub>	
BC-800	BC-20	10	20	800	80	80	112	80	480	400	2000	1900	1926	175(185-165)	630
	BC-18	9	18	800	80	80	112	80	480	400	2000	1900	1926	175(185-165)	630
BC-900	BC-16	8	16	900	80	80	112	80	480	400	2000	1900	1919	175(185-165)	666
	BC-14	7	14	900	80	80	112	80	480	400	2000	1900	1919	175(185-165)	666
BC-1000	BC-12	6	12	1000	80	80	112	80	480	400	2000	1900	1913	175(185-165)	705
BC-1100	BC-10	5	10	1100	80	80	112	80	480	400	2000	1900	1905	175(185-165)	743
BC-1200	BC-8	4	8	1200	80	80	112	80	480	400	2000	1900	1900	175(185-165)	781

※製品の長さ1mもあります。

※B寸法は製品をN個使用した場合の長さです。