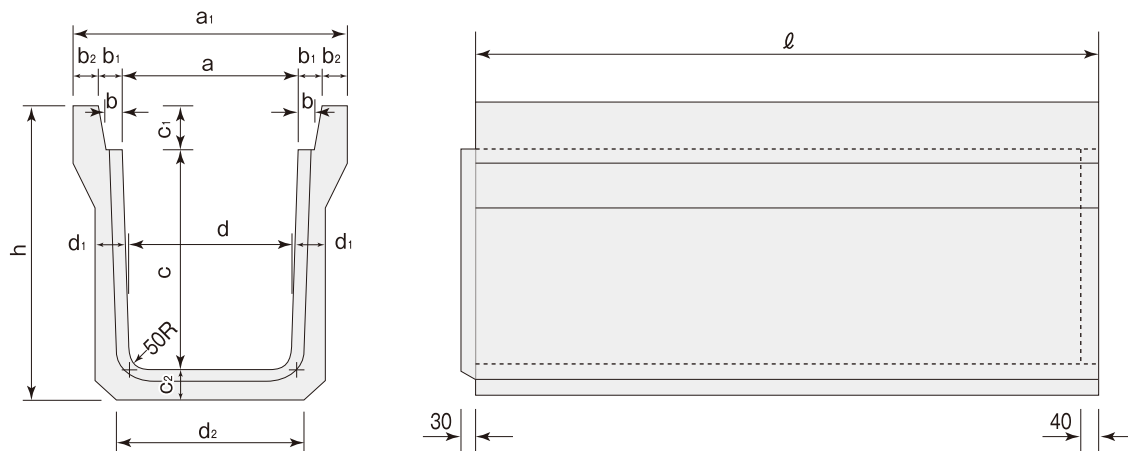


ドレーンタイプU形 (PUS型側溝及び同蓋)・旧県型蓋

■ U 形



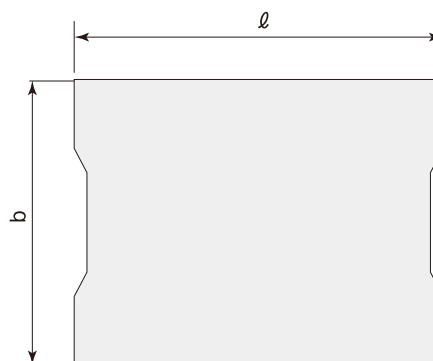
呼び名	寸 法 (mm)													参考重量 (kg)
	a	a ₁	b	b ₁	b ₂	c	c ₁	c ₂	d	d ₁	d ₂	h	ℓ	
250×250	250	460	48.5	51.5	53.5	250	90	55	230	65	280	395	2000	330
300×300	300	540	47.5	52.5	67.5	300	100	60	280	80	360	460	2000	435
400	300	540	47.5	52.5	67.5	400	100	60	280	80	360	560	2000	507

※250はソケットなしです。

■ PUS蓋 (T-20)



呼び名	寸 法 (mm)			参考重量 (kg)
	b	t	ℓ	
250	340	90	500	37
300	390	100	500	47



■ 旧県型蓋K I 型



呼び名	寸 法 (mm)			参考重量 (kg)
	b	t	ℓ	
KIA300	390	100	600	58
KIA350	440	100	600	66
KIA400	490	100	600	73
KIA450	540	100	600	81
KIA500	590	100	600	88
KIA600	690	100	600	103

