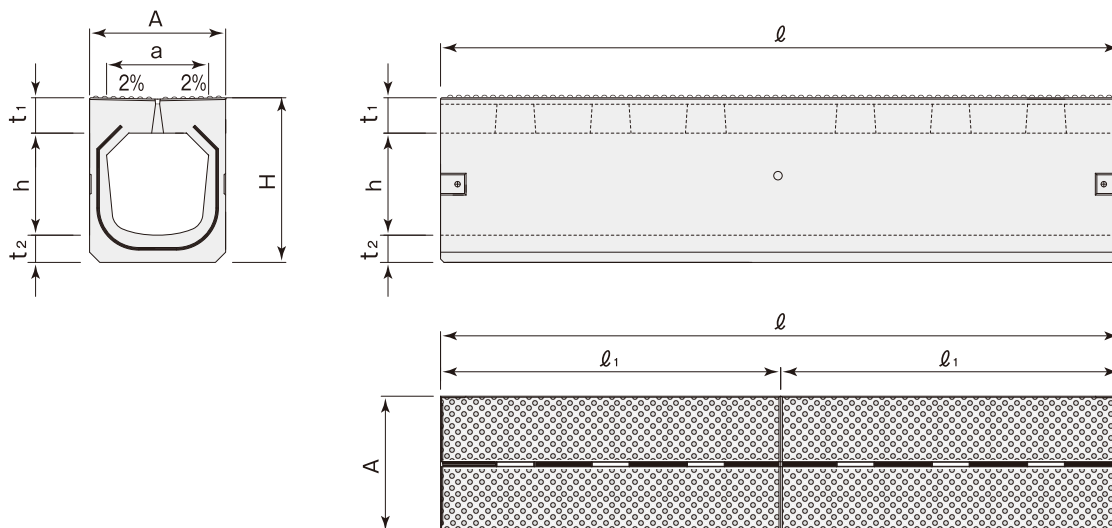
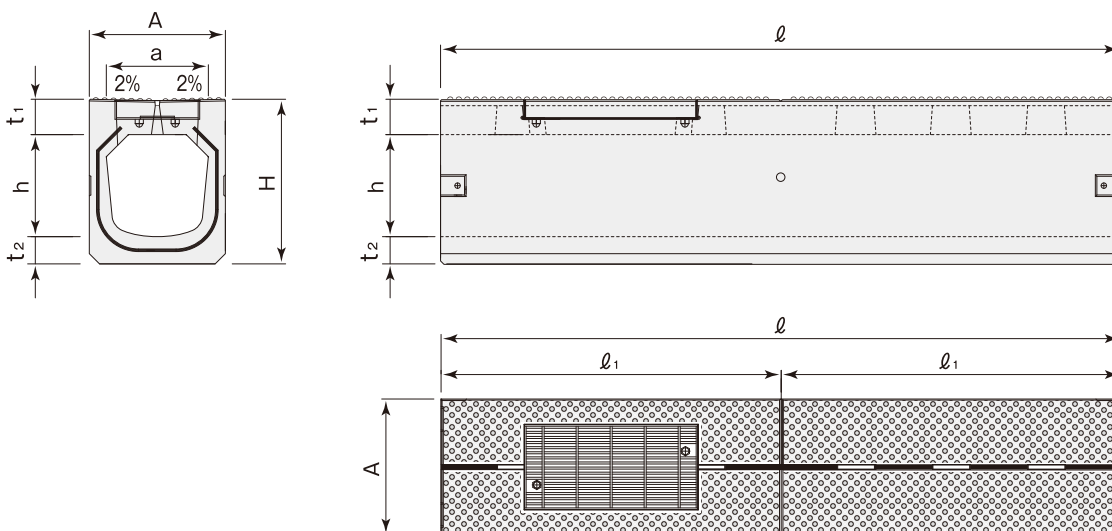


MU側溝 -ノスキッド仕様(管渠型側溝)

■標準



■管理用

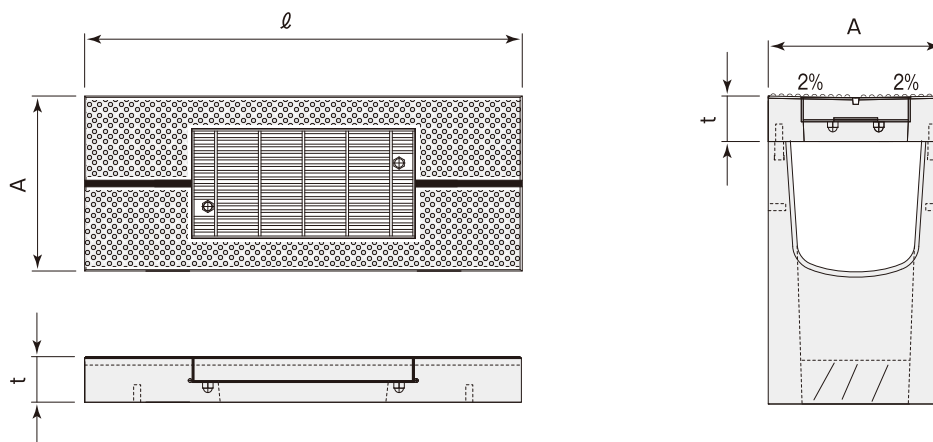


| 呼び名 | 寸法 (mm) | | | | | | | | 参考重量 (kg) | |
|---------|---------|-----|-----|-----|----------------|----------------|----------------|------|-----------|------|
| | A | a | H | h | t ₁ | t ₂ | l ₁ | l | 標準 | 管理用 |
| 300×300 | 400 | 300 | 484 | 300 | 104 | 80 | 1000 | 2000 | 542 | 532 |
| 400 | 400 | 300 | 584 | 400 | 104 | 80 | 1000 | 2000 | 600 | 590 |
| 500 | 400 | 300 | 684 | 500 | 104 | 80 | 1000 | 2000 | 678 | 668 |
| 400×400 | 520 | 400 | 595 | 400 | 115 | 80 | 1000 | 2000 | 790 | 780 |
| 500 | 520 | 400 | 695 | 500 | 115 | 80 | 1000 | 2000 | 857 | 847 |
| 600 | 520 | 400 | 805 | 600 | 115 | 90 | 1000 | 2000 | 949 | 939 |
| 500×500 | 620 | 500 | 716 | 500 | 126 | 90 | 1000 | 2000 | 1025 | 1015 |
| 600 | 620 | 500 | 816 | 600 | 126 | 90 | 1000 | 2000 | 1117 | 1107 |

※排水性舗装対応可能です。

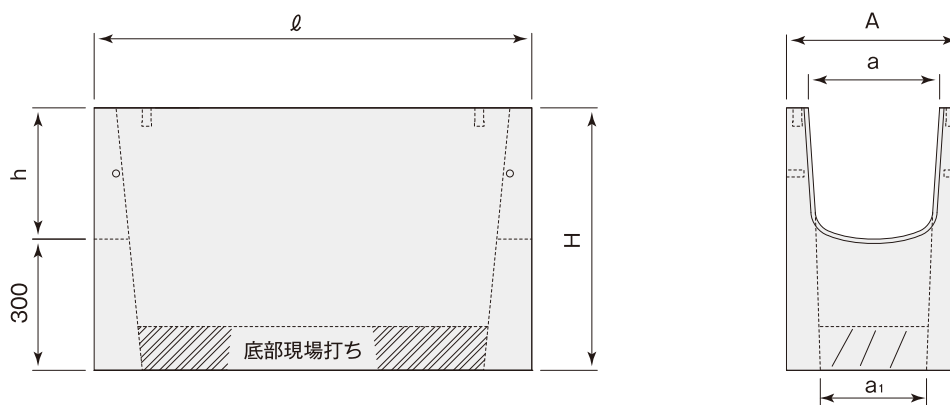
MU側溝 -ノスキッド仕様(管渠型側溝)

■柵蓋



| 呼び名 | 寸法 (mm) | | | 参考重量 (kg) |
|------|---------|-----|--------|-----------|
| | A | t | ℓ | |
| 300用 | 400 | 104 | 1000 | 90 |
| 400用 | 520 | 115 | 1000 | 128 |
| 500用 | 620 | 126 | 1000 | 173 |
| 600用 | 740 | 127 | 1000 | 213 |

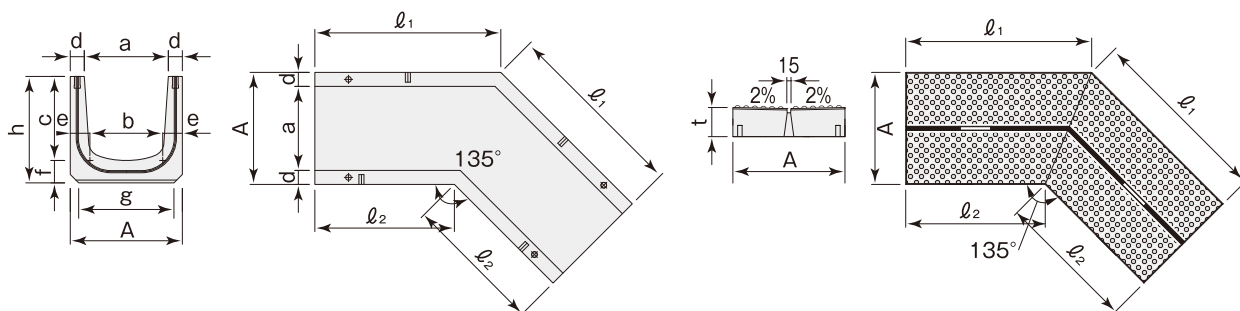
■柵



| 呼び名 | 寸法 (mm) | | | | | | 参考重量 (kg) |
|---------|---------|-----|-------|-----|-----|--------|-----------|
| | A | a | a_1 | H | h | ℓ | |
| 300×300 | 400 | 300 | 240 | 600 | 300 | 1000 | 230 |
| 400 | 400 | 300 | 230 | 700 | 400 | 1000 | 272 |
| 500 | 400 | 300 | 220 | 800 | 500 | 1000 | 319 |
| 400×400 | 520 | 400 | 330 | 700 | 400 | 1000 | 325 |
| 500 | 520 | 400 | 320 | 800 | 500 | 1000 | 375 |
| 500×500 | 620 | 500 | 420 | 800 | 500 | 1000 | 398 |
| 600 | 620 | 500 | 410 | 900 | 600 | 1000 | 458 |

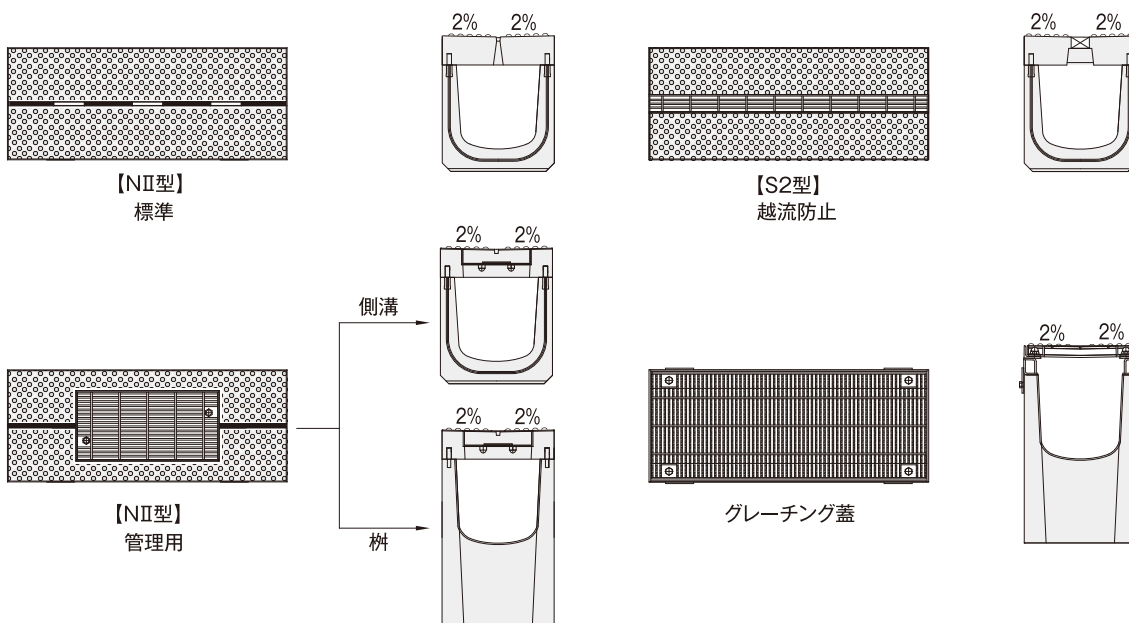
MU側溝 (ノスキッド仕様)

■MU側溝 135°

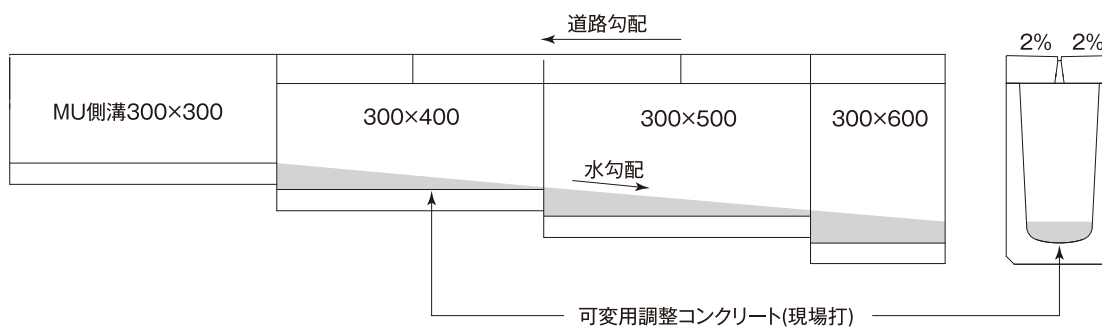


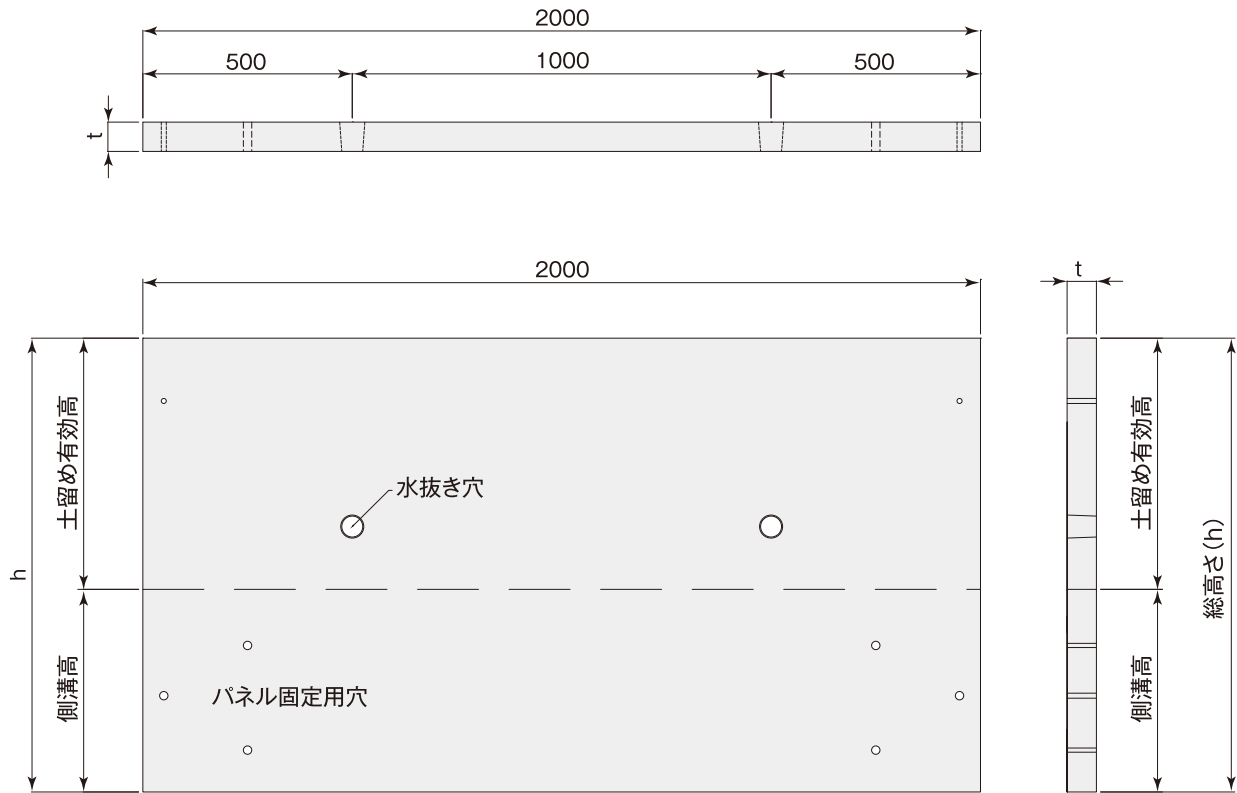
| 呼び名 | 寸法 (mm) | | | | | | | | | | | | 参考重量 (kg) |
|-----|---------|-----|-----|-----|----|----|----|-----|-----|-----|----------------|----------------|-----------|
| | A | a | b | c | d | e | f | g | h | t | l ₁ | l ₂ | |
| 側溝 | 400 | 300 | 260 | 300 | 50 | 70 | 80 | 340 | 380 | 104 | 664 | 498 | 194 |
| 蓋 | 400 | - | - | - | - | - | - | - | - | 104 | 663 | 497 | 112 |

■マルチスリット側溝との併用



- ・ MU側溝とマルチスリット側溝の併用で自由勾配対応。

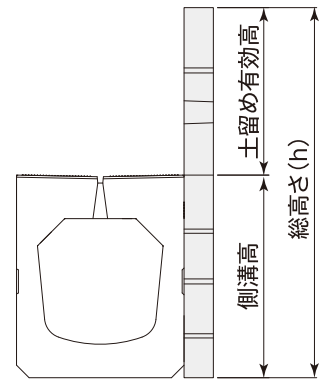




300用

| 土止め有効高 | 300×300 | | | 300×400 | | | 300×500 | | |
|--------|---------|----|----------|---------|----|----------|---------|----|----------|
| | 寸法(mm) | | 参考重量(kg) | 寸法(mm) | | 参考重量(kg) | 寸法(mm) | | 参考重量(kg) |
| | h | t | | h | t | | h | t | |
| H-300 | 784 | 70 | 263 | 884 | 70 | 297 | 984 | 70 | 331 |
| H-400 | 884 | 70 | 297 | 984 | 70 | 331 | 1084 | 70 | 364 |
| H-500 | 984 | 70 | 331 | 1084 | 70 | 364 | 1184 | 70 | 398 |
| H-600 | 1084 | 70 | 364 | 1184 | 70 | 398 | — | — | — |

取付断面



400用

| 土止め有効高 | 400×400 | | | 400×500 | | |
|--------|---------|----|----------|---------|----|----------|
| | 寸法(mm) | | 参考重量(kg) | 寸法(mm) | | 参考重量(kg) |
| | h | t | | h | t | |
| H-300 | 895 | 70 | 301 | 995 | 70 | 334 |
| H-400 | 995 | 70 | 334 | 1095 | 70 | 368 |
| H-500 | 1095 | 70 | 368 | 1195 | 70 | 402 |
| H-600 | 1195 | 70 | 402 | 1295 | 70 | 435 |

