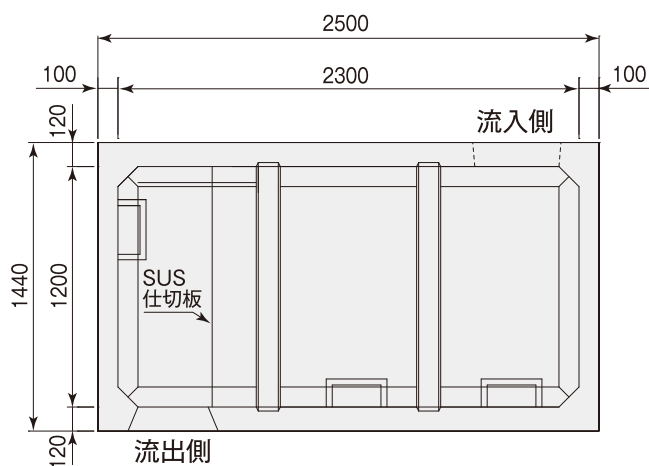
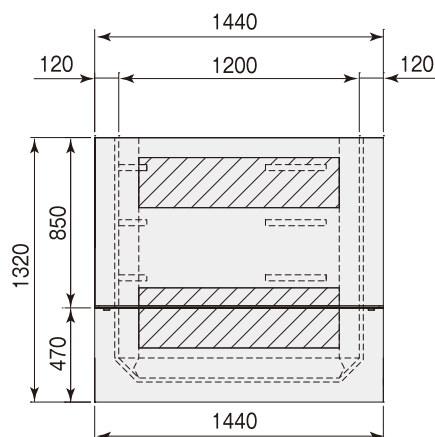


オイルトラップ

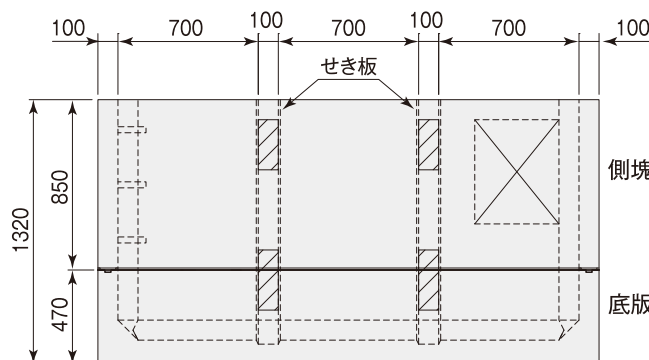
平面図



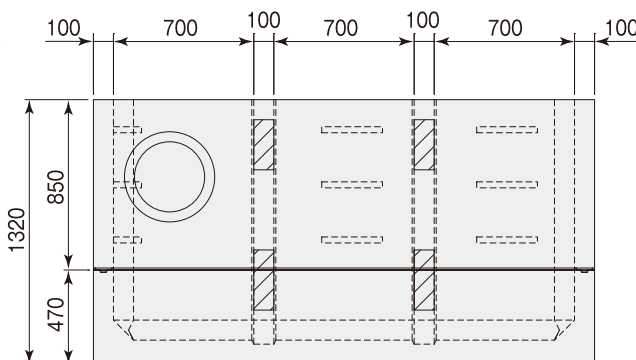
断面図



断面図(流入側)



断面図(流出側)

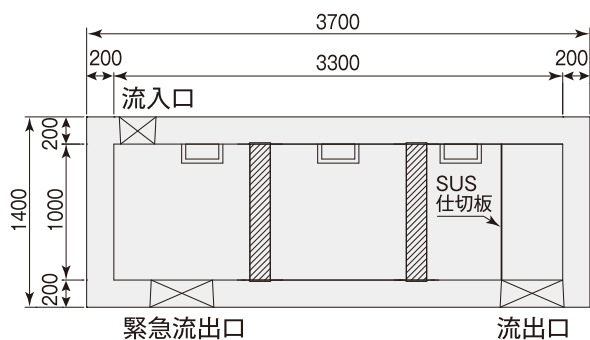


呼び名	参考重量 (kg)
側塊	1700
せき板	200
底板	1800
総重量	3900

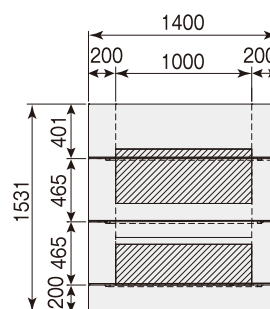
※せき板2個使用

オイルトラップ

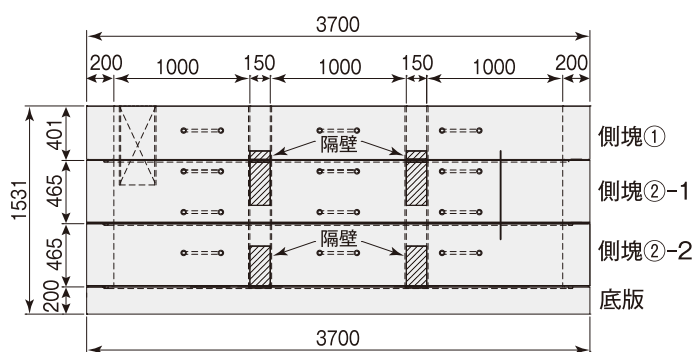
平面図



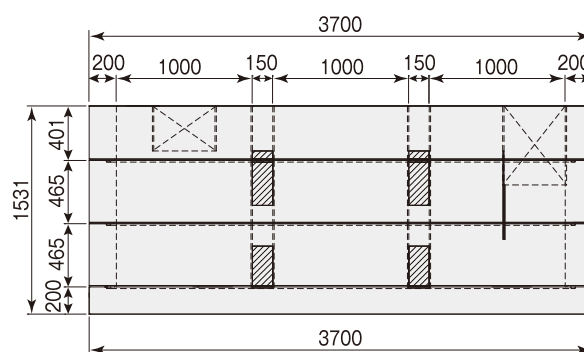
断面図



断面図(流入側)



断面図(流出側)



呼び名	参考重量 (kg)
側塊①	1810
側塊②-1	2142
側塊②-2	2142
隔壁(中間)	276
隔壁(底部)	208
底板	2538
総重量	9116