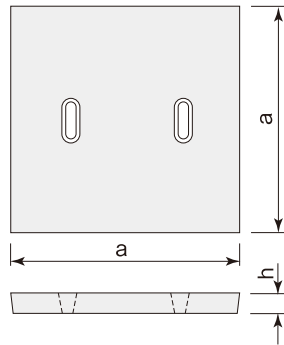
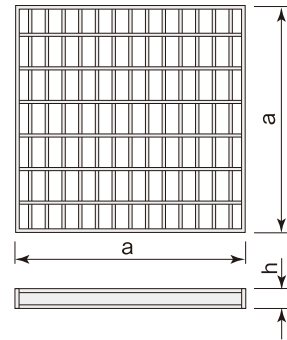


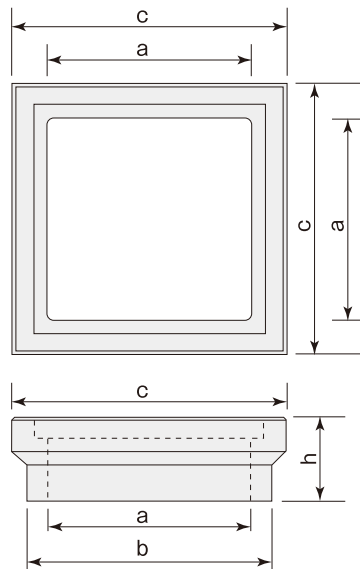
■コンクリート蓋



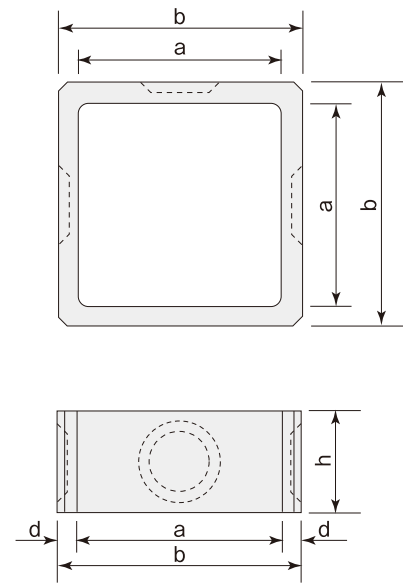
■グレーチング



■縁塊



■側塊



呼 び 名		寸 法(mm)					参 考 重 量 (kg)
		a	b	c	d	h	
コンクリート蓋	350	425	415	-	-	50	23
	450	520	510	-	-	50	31
	500	575	565	-	-	60	47
	600	670	660	-	-	60	63
グレーチング	350	420	-	-	-	50	12
	450	515	-	-	-	50	18
	500	570	-	-	-	60	26
	600	665	-	-	-	60	35
縁 塊	350	350	470	550	-	250	74
	450	450	570	650	-	250	92
	500	500	620	700	-	250	96
	600	600	720	800	-	250	116
側 塊	350	350	470	-	60	300	65
	450	450	570	-	60	300	81
	500	500	620	-	60	300	91
	600	600	720	-	60	300	108