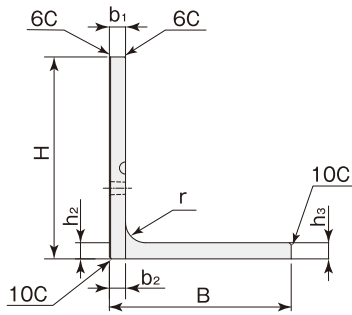
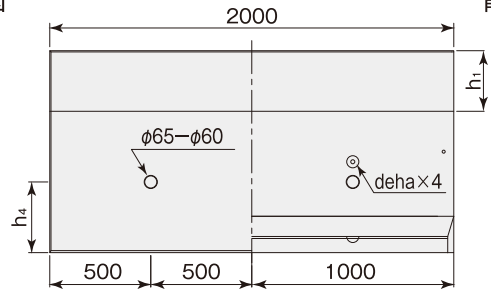


L型擁壁 (PSウォール)

側面図

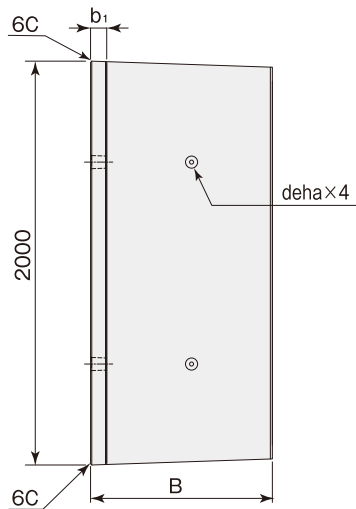


正面図

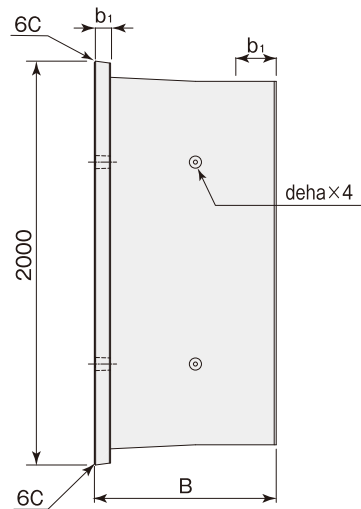


背面図

平面図 (H600~1000)



平面図 (H1100~3000)



呼び名	寸法 (mm)									参考重量 (Kg)
	H	B	h ₁	h ₂	h ₃	h ₄	b ₁	b ₂	b ₃	
600	700	—	80	80	250	80	80	—	100	477
700	700	—	80	80	250	80	80	—	100	516
800	750	—	80	80	250	80	80	—	100	574
900	850	—	80	80	300	80	80	—	100	649
1000	900	—	80	80	350	80	80	—	100	706
※ 1100	950	600	90	80	350	80	90	450	100	752
※ 1200	1000	700	90	80	400	80	90	500	100	808
※ 1300	1100	800	90	80	450	80	90	600	100	881
※ 1400	1150	900	90	80	450	80	90	650	100	937
※ 1500	1200	1000	90	80	500	80	90	700	100	992
※ 1600	1250	600	110	80	550	80	110	250	150	1167
※ 1700	1300	700	110	80	550	80	110	300	150	1223
※ 1800	1400	800	110	80	600	80	110	400	150	1296
※ 1900	1450	900	110	80	650	80	110	450	150	1351
※ 2000	1500	1000	110	80	650	80	110	500	150	1407
※ 2100	1550	1100	140	100	700	100	140	550	200	1837
※ 2200	1600	1200	140	100	750	100	140	600	200	1906
※ 2300	1700	1300	140	100	750	100	140	700	200	1998
※ 2400	1750	1400	140	100	800	100	140	750	200	2067
※ 2500	1800	1500	140	100	850	100	140	800	200	2137
※ 2600	1850	1600	200	100	850	100	200	850	250	2446
※ 2700	1900	1700	200	100	900	100	200	900	250	2515
※ 2800	1950	1800	200	100	950	100	200	950	250	2585
※ 2900	2050	1900	200	100	950	100	200	1050	250	2676
※ 3000	2100	2000	200	100	1000	100	200	1100	250	2745

※取扱い製品

※製品は、dehaを用いて、吊上げ・吊下し及び施工設置します。