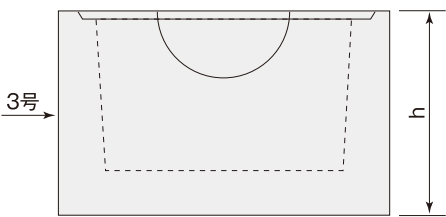
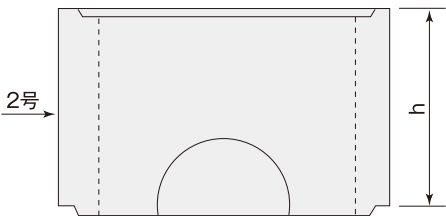
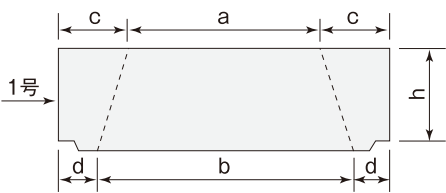
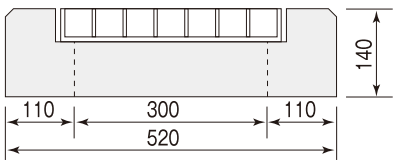
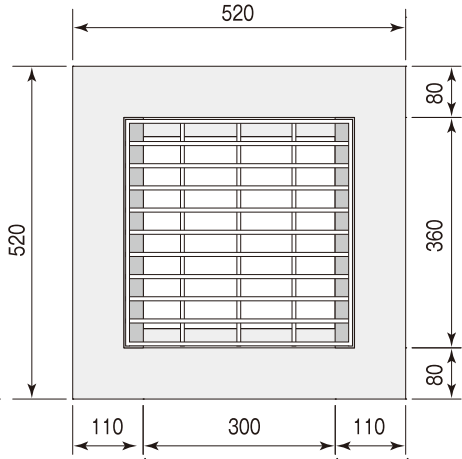


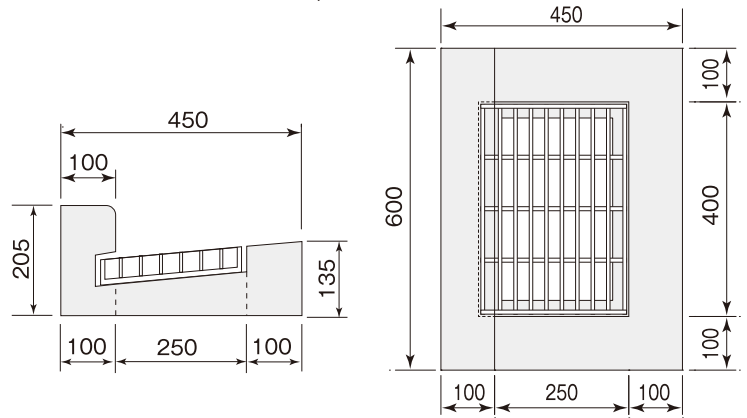
雨水枡

■車道用特殊雨水枡・縁塊 (参考重量55kg)

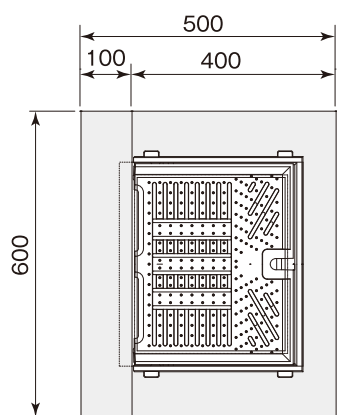
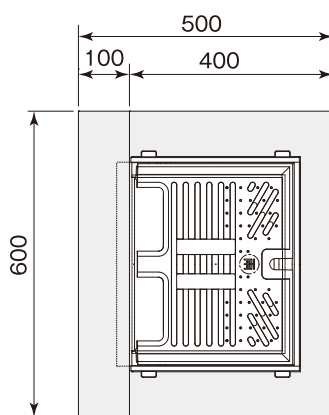
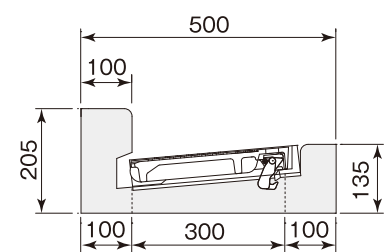
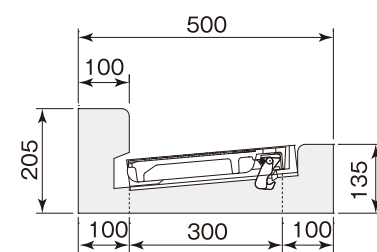
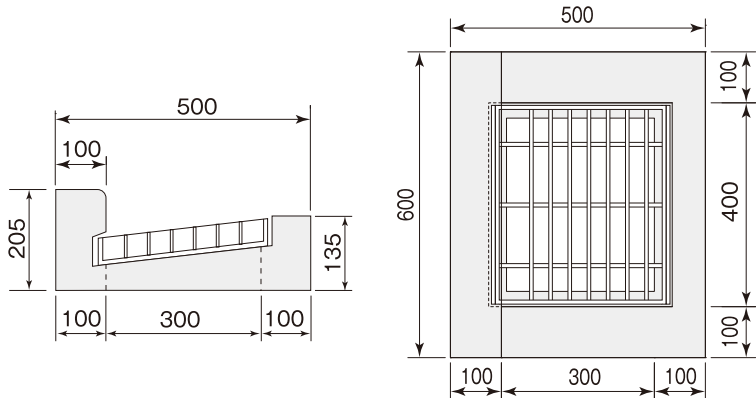


呼び名	寸法(mm)					参考重量(kg)
	a	b	c	d	h	
1号	300	400	110	60	150	52
2号	-	400	-	60	310	78
3号	-	400	-	60	310	107

■雨水枡 L250用・縁塊 (参考重量65kg)



■雨水枡 L300用・縁塊 (参考重量67kg)



落葉対策型

バリアフリー対応型