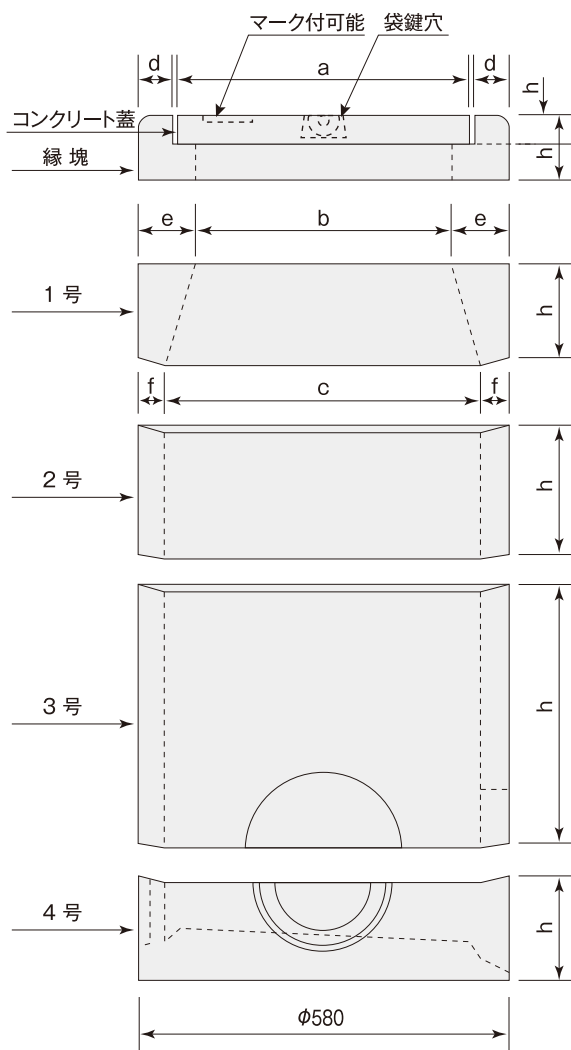
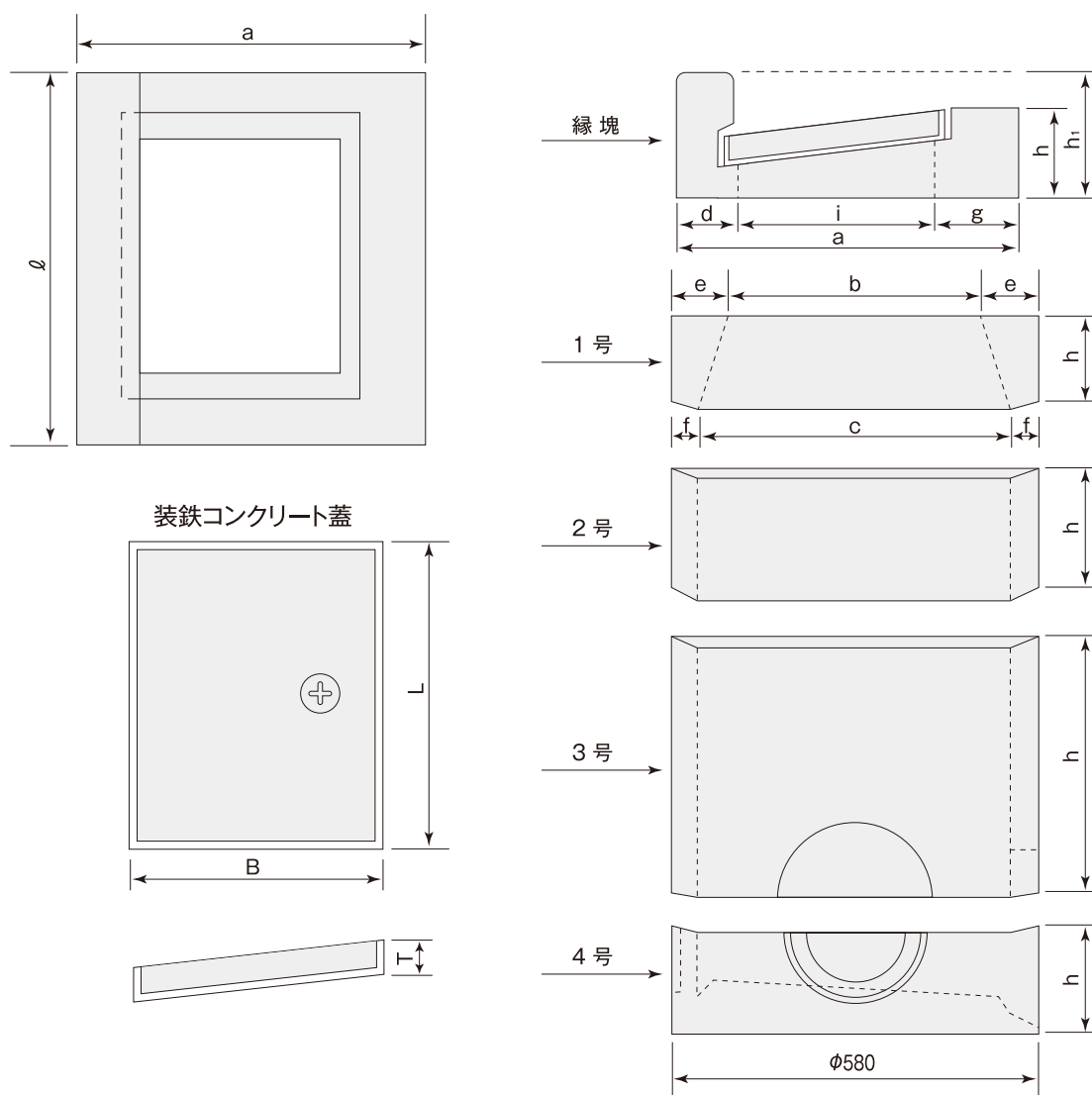


汚水枘 I 型 (φ500歩道用)



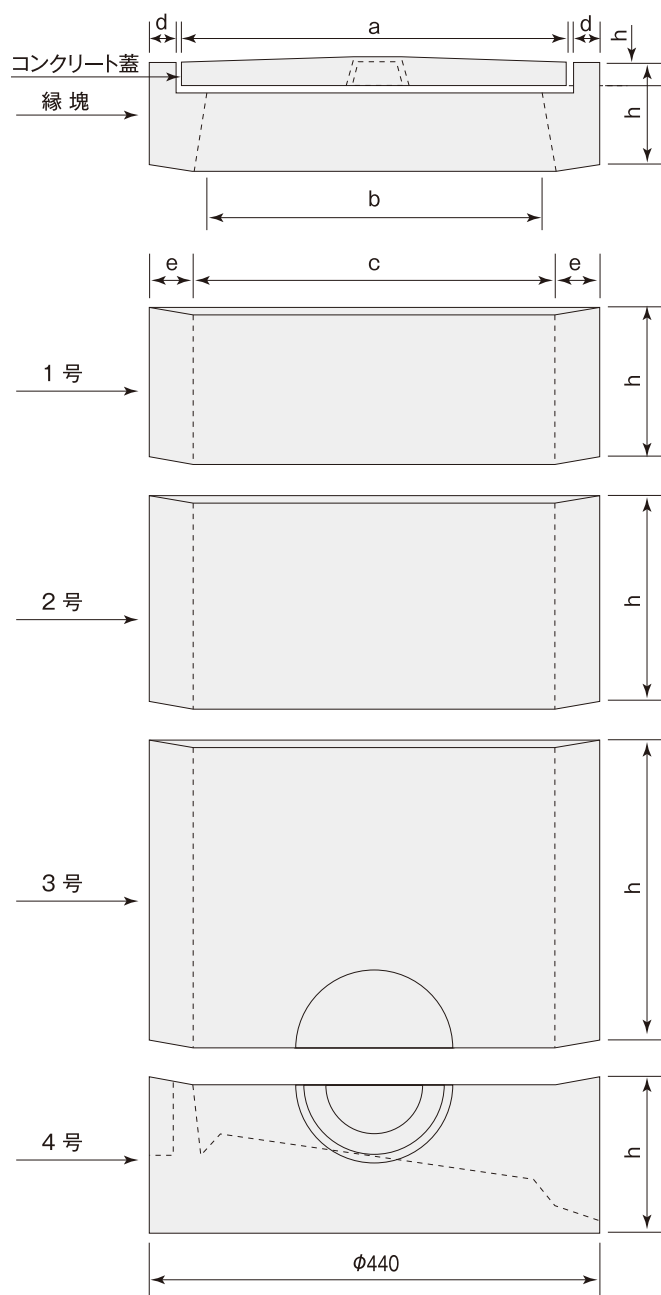
呼び名	寸法 (mm)							参考重量 (kg)
	a	b	c	d	e	f	h	
コンクリート蓋	470	-	-	-	-	-	45	19
縁塊	-	-	-	52.5	-	-	100	29
1号	-	400	500	-	90	40	150	40
2号	-	-	500	-	-	40	200	32
3号	-	-	500	-	-	40	400	61
4号	-	-	-	-	-	-	165	74

汚水柵Ⅱ型 (φ500街路用)



呼び名	寸法(mm)														参考重量(kg)
	a	b	c	d	e	f	g	i	h	h ₁	ℓ	B	L	T	
装鉄コンクリート蓋	-	-	-	-	-	-	-	-	-	-	-	360	450	50	18
縁塊	550	-	-	100	-	-	140	310	140	205	600	-	-	-	71
1号	-	400	500	-	90	40	-	-	150	-	-	-	-	-	40
2号	-	-	500	-	-	40	-	-	200	-	-	-	-	-	32
3号	-	-	500	-	-	40	-	-	400	-	-	-	-	-	61
4号	-	-	-	-	-	-	-	-	165	-	-	-	-	-	74

地先汚水枡 I 型 (φ360)



呼び名	寸法(mm)						参考重量(kg)
	a	b	c	d	e	h	
コンクリート蓋	390	-	-	-	40	30	8
縁塊	-	340	360	25	40	100	12
1号	-	-	360	-	40	150	18
2号	-	-	360	-	40	200	23
3号	-	-	360	-	40	300	33
4号	-	-	-	-	-	155	41