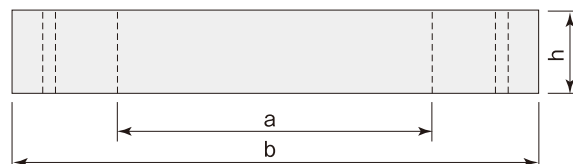
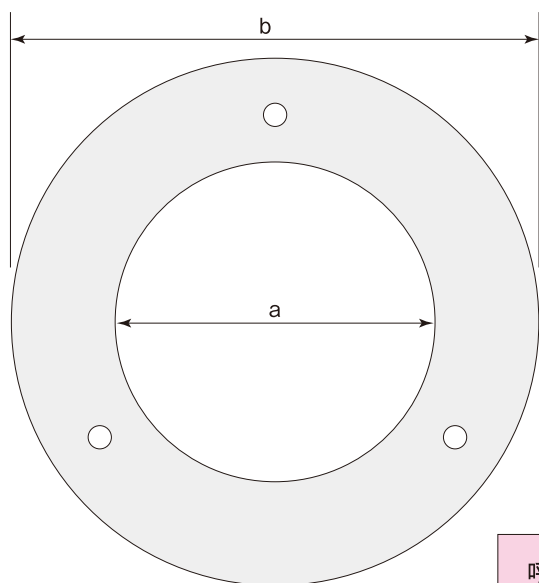


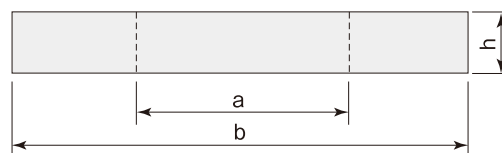
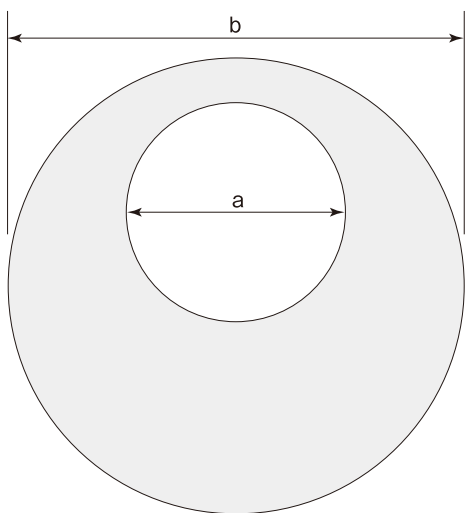
# 下水道用マンホール

## 調整リング



呼び名	寸法(mm)			固定用ボルト標準長(mm)	足掛	参考重量(kg)
	a	b	h			
2号	600	1000	100	240	無	118
3号	600	1000	150	290	無	177
4号	600	1000	200	340	有	236

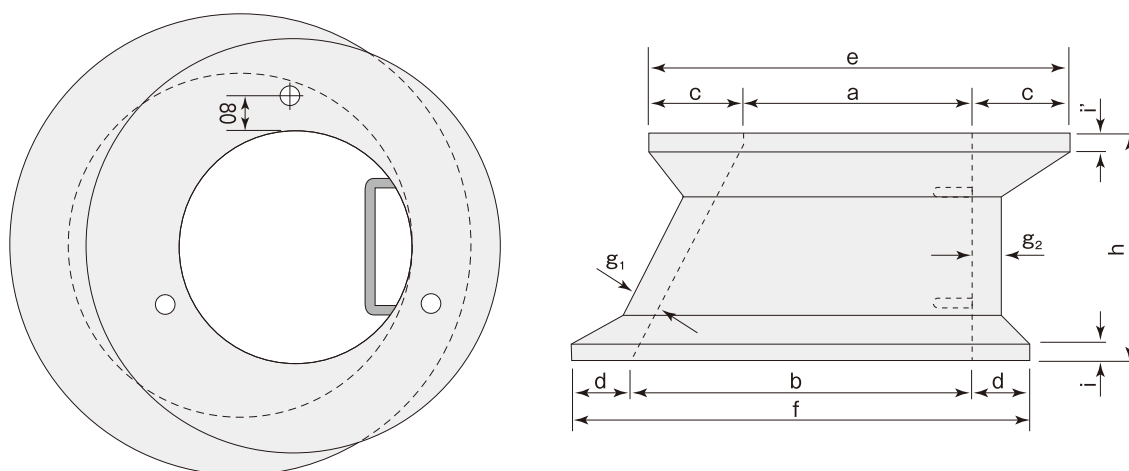
## 床版塊



呼び名	寸法(mm)			参考重量(kg)
	a	b	h	
900A	600	1200	150	320
	600	1200	200	425
1200A	600	1600	200	865
1200B	900	1600	200	690
1500A	600	1900	200	1280
1500B	900	1900	200	1100
1800A	600	2300	250	2420
1800B	900	2300	250	2200
2000B	900	2600	300	3645
2200B	900	2800	300	4307

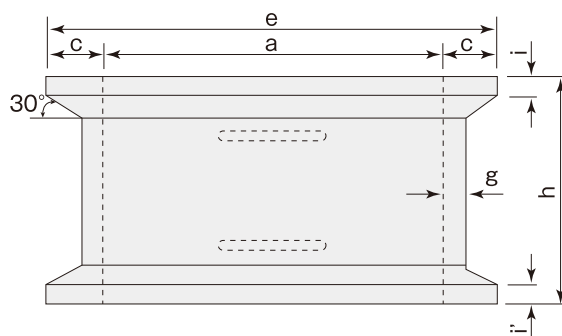
# 下水道用マンホール

## ■片面斜壁



呼び名	寸法 (mm)											参考重量 (kg)
	a	b	c	d	e	f	g <sub>1</sub>	g <sub>2</sub>	h	i	i'	
600A	600	900	250	150	1100	1200	90	90	300	50	60	340
600B	600	900	250	150	1100	1200	80	80	450	50	60	400
600C	600	900	250	150	1100	1200	70	70	600	50	60	445
600D	600	1200	250	150	1100	1500	90	70	600	50	60	595

## ■直壁



呼び名	寸法 (mm)								参考重量 (kg)
	a	c	e	g	h	i	i'		
直壁	900A	900	150	1200	60	300	50	50	240
	900B	900	150	1200	60	600	50	50	370
	1200A	1200	150	1500	70	300	50	50	330
	1200B	1200	150	1500	70	600	50	50	530