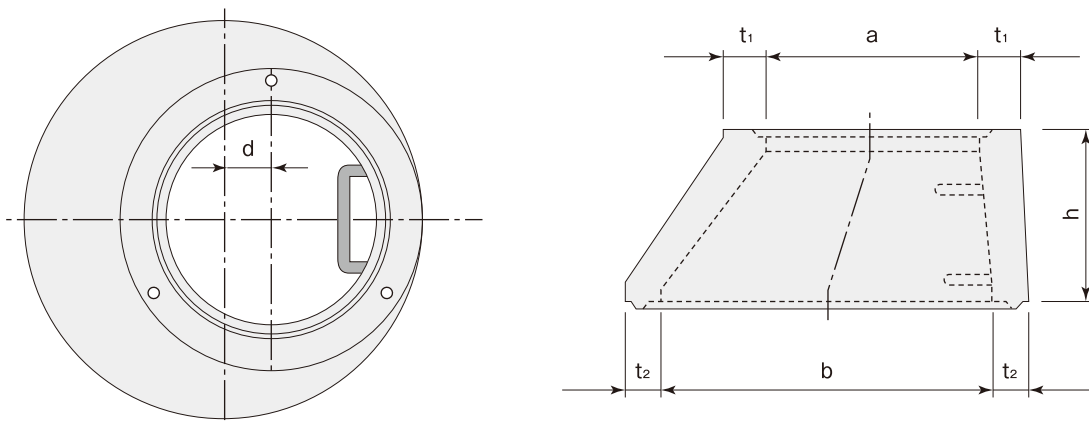


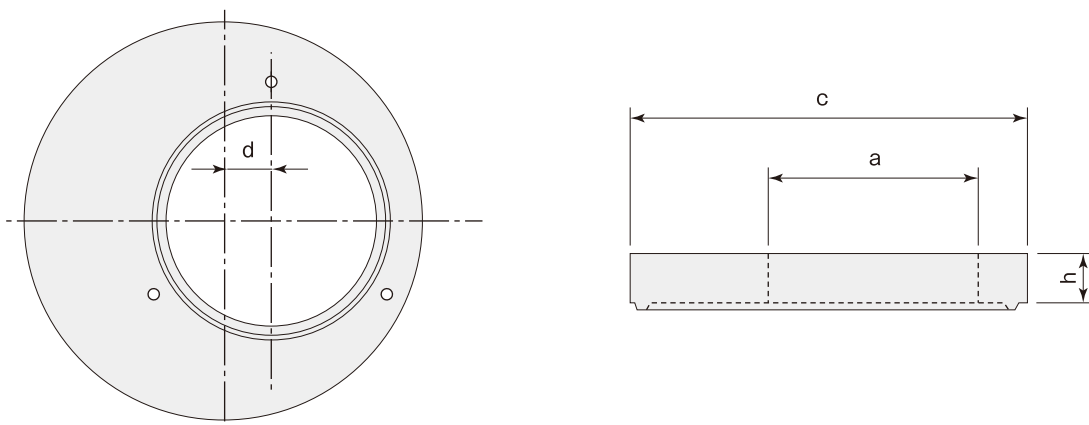
エバホール

■斜壁



呼び名	記号	種類	寸法 (mm)						参考重量 (kg)
			a	b	t ₁	t ₂	h	d	
0号	TR	45	600	750	110	110	450	55	287
		60	600	750	110	110	600	55	396
1号	TR	30	600	900	110	110	300	130	294
		45	600	900	110	110	450	130	335
		60	600	900	110	110	600	130	430

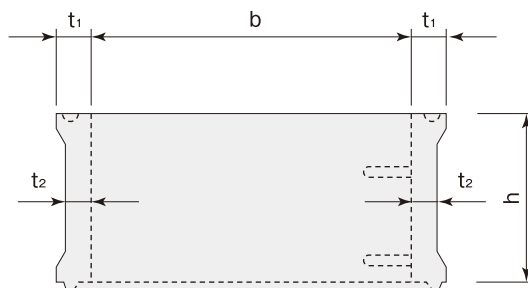
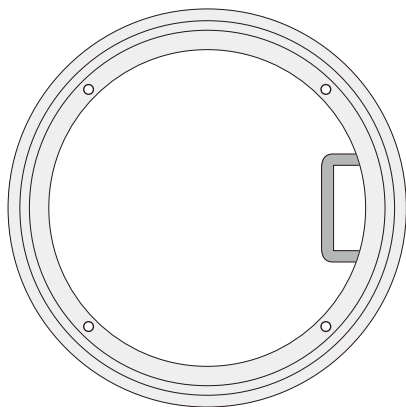
■スラブ



呼び名	記号	種類	寸法 (mm)				参考重量 (kg)
			a	c	h	d	
0号	SB	15	600	970	150	75	165
1号	SB	15	600	1120	150	150	254

エバホール

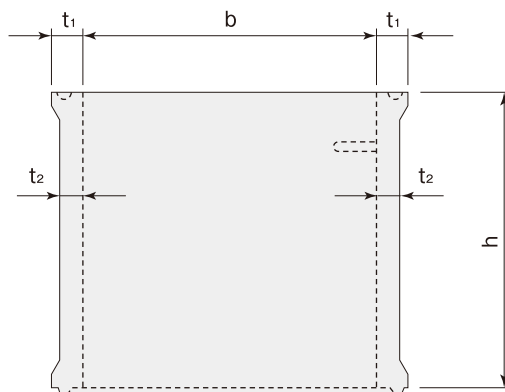
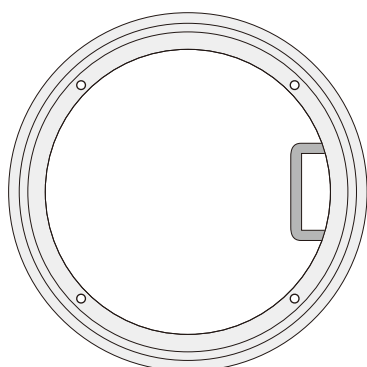
■直壁



呼び名	記号	種類	寸法(mm)				参考重量 (kg)
			b	t_1	t_2	h	
0号	AR	30	750	110	80	300	183
		60	750	110	80	600	330
		90	750	110	80	900	477
1号	AR	30	900	110	80	300	215
		60	900	110	80	600	393
		90	900	110	80	900	571
		120	900	110	80	1200	749
		150	900	110	80	1500	927
		180	900	110	80	1800	1105

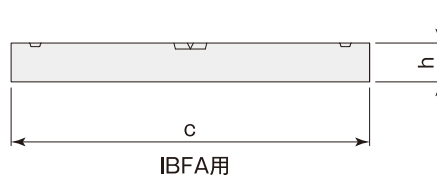
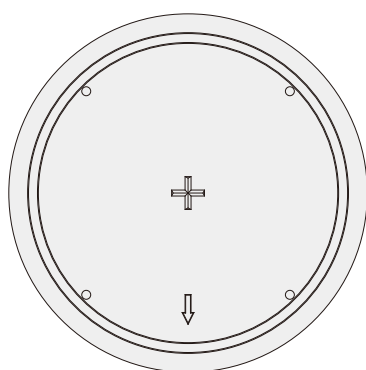
エバホール

■管取付け壁



呼び名	記号	種類	寸法(mm)				参考重量 (kg)
			b	t ₁	t ₂	h	
0号	IBFA	60	750	110	80	600	330
		90	750	110	80	900	477
1号	IBFA	60	900	110	80	600	393
		90	900	110	80	900	571
		120	900	110	80	1200	749
		150	900	110	80	1500	927
		180	900	110	80	1800	1105

■底板



呼び名	記号	種類	寸法(mm)		参考重量 (kg)
			c	h	
0号	BPU	13	970	130	233
1号	BPU	13	1200	130	353